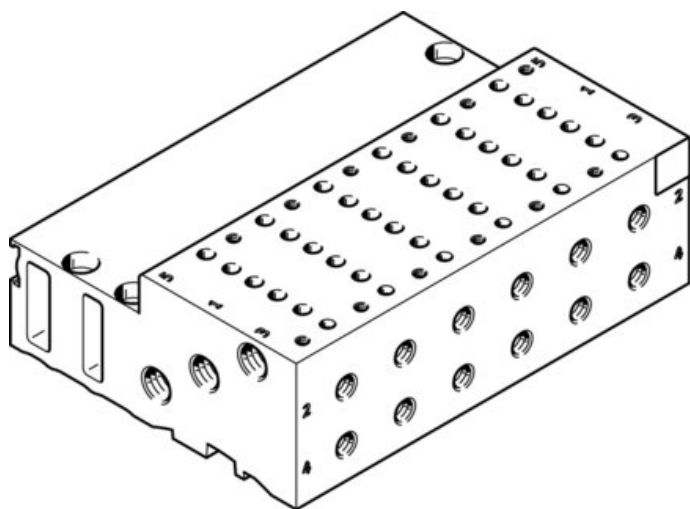




## Blok przyłączeniowy MHA2-PR6-5-M5 (525129) serii MHA2 - Festo



**Numer artykułu SKU:**  
**OT-FESTO027227**

Numer artykułu producenta:  
-----

Czas wysyłki: 24-48h

**FESTO**

### OPIS PRODUKTU

## Dane techniczne

Maks. liczba pozycji zaworowych	6
Klasa odporności korozyjnej wg normy Festo	2 - średnie obciążenie korozyjne
Zgodność z LABS	VDMA24364-B1/B2-L
Waga produktu	426 g
Typ mocowania płyty przyłączeniowej	Przy pomocy otworów przelotowych
Typ mocowania zaworu	z gwintem wewnętrznym
Przyłącze pneumatyczne 1	M7
Przyłącze pneumatyczne 2	M5
Przyłącze pneumatyczne 3	M7
Przyłącze pneumatyczne 4	M5
Przyłącze pneumatyczne 5	M7
Materiał płyty przyłączeniowej	Stop aluminium do przeróbki plastycznej

### DANE TECHNICZNE

Uwaga dotycząca materiałów	Nie zawierają miedzi i PTFE
Klasa odporności na korozję CRC	2 - Średnia odporność na korozję
Waga produktu	426 g
Przyłącze pneumatyczne 1	M7
Przyłącze pneumatyczne 2	M5
Przyłącze pneumatyczne 3	M7
Przyłącze pneumatyczne 4	M5
Przyłącze pneumatyczne 5	M7
Materiał płyty przyłączeniowej	Stop aluminium
Maks. liczba pozycji zaworowych	6
Sposób montażu płyty przyłączeniowej	Przy pomocy otworów przelotowych, Przy pomocy szyny montażowej
Sposób montażu zaworu	Przy pomocy gwintów wewnętrznych

Nr kat.	OT-FESTO027227
EAN-13	4052568161231

Data wygenerowania podsumowania: 06.06.2026r, g. 04:28