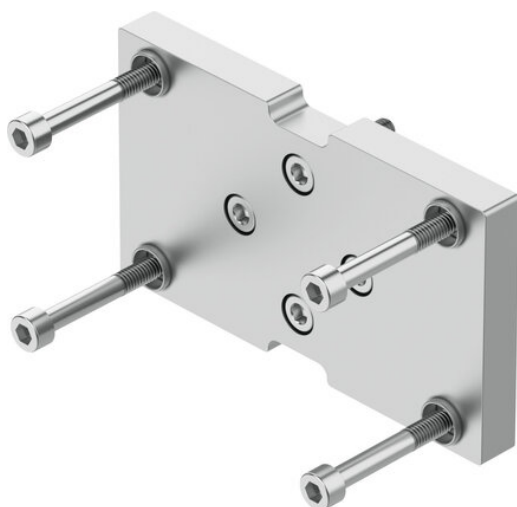




## Zespół adaptera DHAA-G-E21-70...110-B8-63 (5162500) serii DHAA - Festo



**Numer artykułu SKU:  
OT-FESTO079246**

Numer artykułu producenta:  
-----

Tylko na zamówienie

**FESTO**

## OPIS PRODUKTU

### Dane techniczne

Pozycja montażu	dowolny
Klasa odporności korozyjnej wg normy Festo	2 - średnie obciążenie korozyjne
Zgodność z LABS	VDMA24364-B2-L
Waga produktu	369 g
Typ mocowania	z otworem przelotowym i śrubą
Informacja o materiałach	Zgodność z dyrektywą RoHS
Materiał płyty adaptera	Stop aluminium do przeróbki plastycznej, anodowany
Materiał śrub	Stal, ocynkowana
Materiał elementów centrujących	Stal

## DANE TECHNICZNE

<b>Sposób montażu</b>	Przy pomocy otworów przelotowych i śrub, Z tulejką centrującą
<b>Uwaga dotycząca materiałów</b>	Zgodne z RoHS
<b>Typ mocowania</b>	z otworem przelotowym i śrubą z tulejką centrującą
<b>Materiał śrub</b>	Stal ocynkowana
<b>Pozycja zabudowy</b>	Dowolna
<b>Klasa odporności na korozję CRC</b>	2 – Średnia odporność na korozję
<b>Waga produktu</b>	369 g
<b>Materiał elementów centrujących</b>	Stal
<b>Materiał płyty adaptera</b>	Stop aluminium, anodowany
<b>Pozycja montażowa</b>	dowolny

<b>Nr kat.</b>	OT-FESTO079246
<b>EAN-13</b>	4052568420109

Data wygenerowania podsumowania: 05.06.2026r, g. 06:16