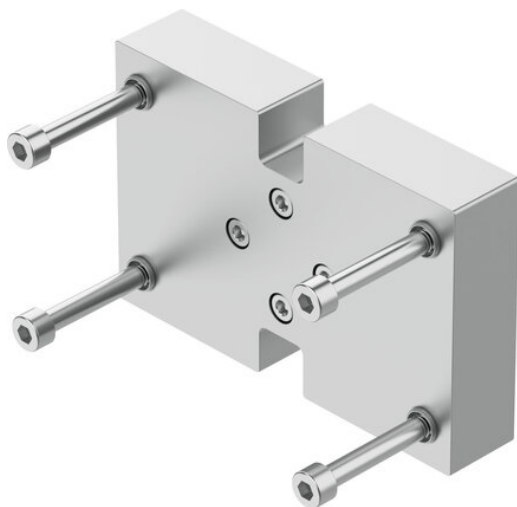




Zespół adaptera DHAA-G-E21-70...110-B8-80 (5162502) serii DHAA - Festo



**Numer artykułu SKU:
OT-FESTO079248**

Numer artykułu producenta:

Tylko na zamówienie

FESTO

OPIS PRODUKTU

Dane techniczne

Pozycja montażu	dowolny
Klasa odporności korozyjnej wg normy Festo	2 - średnie obciążenie korozyjne
Zgodność z LABS	VDMA24364-B2-L
Waga produktu	1335 g
Typ mocowania	z otworem przelotowym i śrubą
Informacja o materiałach	Zgodność z dyrektywą RoHS
Materiał płyty adaptera	Stop aluminium do przeróbki plastycznej, anodowany
Materiał śrub	Stal, ocynkowana
Materiał elementów centrujących	Stal

DANE TECHNICZNE

Sposób montażu	Przy pomocy otworów przelotowych i śrub, Z tulejką centrującą
Uwaga dotycząca materiałów	Zgodne z RoHS
Typ mocowania	z otworem przelotowym i śrubą z tulejką centrującą
Materiał śrub	Stal ocynkowana
Pozycja zabudowy	Dowolna
Klasa odporności na korozję CRC	2 – Średnia odporność na korozję
Waga produktu	1335 g
Materiał elementów centrujących	Stal
Materiał płyty adaptera	Stop aluminium, anodowany
Pozycja montażowa	dowolny

Nr kat.	OT-FESTO079248
EAN-13	4052568420123

Data wygenerowania podsumowania: 05.06.2026r, g. 02:58