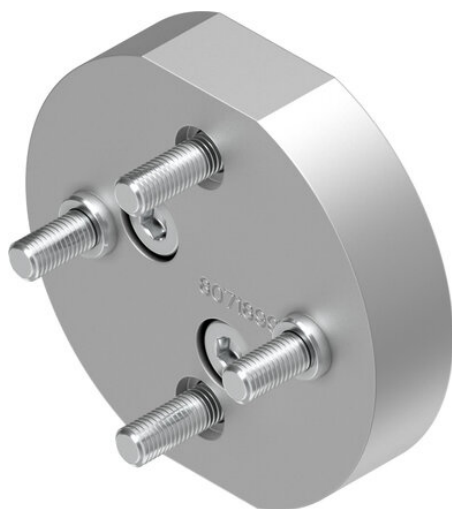




## Zespół adaptera DHAA-G-R3-12-B18-6 (8071899) serii DHAA - Festo



**Numer artykułu SKU:  
OT-FESTO072997**

Numer artykułu producenta:  
-----

Tylko na zamówienie

**FESTO**

### OPIS PRODUKTU

## Dane techniczne

Wielkość	12
Pozycja montażu	dowolny
Klasa odporności korozyjnej wg normy Festo	2 - średnie obciążenie korozyjne
Zgodność z LABS	VDMA24364-B2-L
Temperatura otoczenia	0 degC
Waga produktu	35 g
Typ mocowania	Przy pomocy gwintu wewnętrznego
Materiał płyty adaptera	Stop aluminium do przeróbki plastycznej, anodowany
Materiał śrub	Stal, ocynkowana

---

### DANE TECHNICZNE

Temperatura otoczenia	0 ... 50 °C
Sposób montażu	Przy pomocy gwintów wewnętrznych
Wielkość	12
Materiał śrub	Stal ocynkowana
Pozycja zabudowy	Dowolna
Klasa odporności na korozję CRC	2 - Średnia odporność na korozję
Waga produktu	35 g
Materiał płyty adaptera	Stop aluminium, anodowany
Pozycja montażowa	dowolny

Nr kat.	OT-FESTO072997
EAN-13	4052568445881

Data wygenerowania podsumowania: 05.06.2026r, g. 13:46