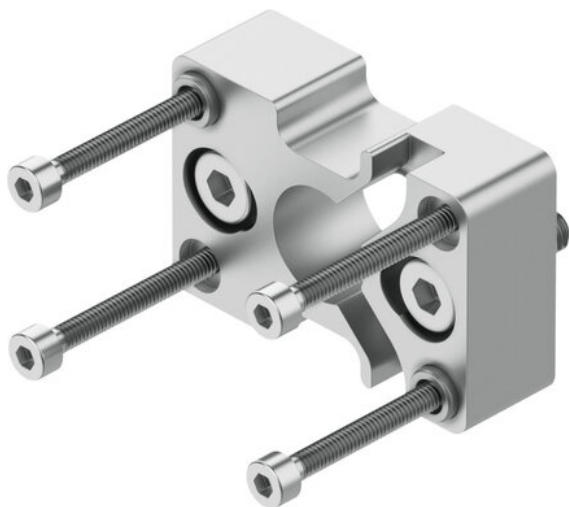




Zespół adaptera DHAA-G-Q5-12-B8-16 (564958) serii DHAA - Festo



**Numer artykułu SKU:
OT-FESTO027240**

Numer artykułu producenta:

Tylko na zamówienie

FESTO

OPIS PRODUKTU

Dane techniczne

Pozycja montażu	dowolny
Klasa odporności korozyjnej wg normy Festo	2 - średnie obciążenie korozyjne
Zgodność z LABS	VDMA24364-B1/B2-L
Informacja o materiałach	Zgodność z dyrektywą RoHS
Materiał płyty	Stop aluminium do przeróbki plastycznej

DANE TECHNICZNE

Materiał płyty	stop aluminium	Nr kat.	OT-FESTO027240
Pozycja montażowa	dowolny	EAN-13	4052568212094
Pozycja montażowa	dowolna		
Klasa odporności na korozję KBK	2		
Uwaga dotycząca materiałów	nie zawierają miedzi i PTFE, zgodne z RoHS		
Pozycja zabudowy	dowolna		
Klasa odporności na korozję CRC	2 - średnia odporność na korozję		