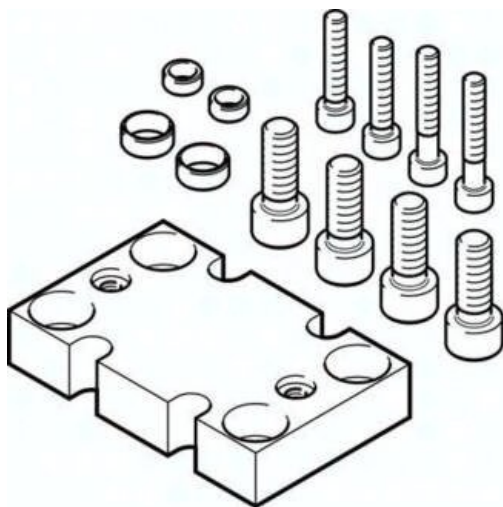




## Zespół adaptera DHAA-G-H2-20-B11-40 (1281049) serii DHAA - Festo



**Numer artykułu SKU:**  
**OT-FESTO033966**

Numer artykułu producenta:  
-----

Tylko na zamówienie

**FESTO**

### OPIS PRODUKTU

## Dane techniczne

Pozycja montażu	dowolny
Klasa odporności korozyjnej wg normy Festo	2 - średnie obciążenie korozyjne
Zgodność z LABS	VDMA24364-B1/B2-L
Informacja o materiałach	Zgodność z dyrektywą RoHS
Materiał płyty	Stop aluminium do przeróbki plastycznej

### DANE TECHNICZNE

Pozycja montażowa	dowolna
Klasa odporności na korozję KBK	2
Uwaga dotycząca materiałów	nie zawierają miedzi i PTFE, zgodne z RoHS
Pozycja zabudowy	dowolna
Klasa odporności na korozję CRC	2 - średnia odporność na korozję
Materiał płyty	stop aluminium

Nr kat.	OT-FESTO033966
EAN-13	4052568229498