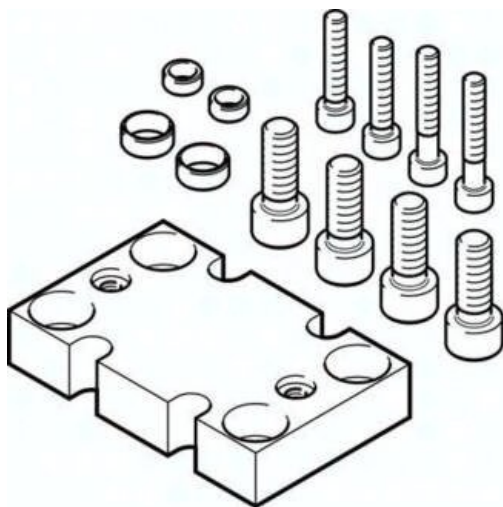




Zespół adaptera DHAA-G-H2-25-B11-40 (1472239) serii DHAA - Festo



Numer artykułu SKU:
OT-FESTO033968

Numer artykułu producenta:

Tylko na zamówienie

FESTO

OPIS PRODUKTU

Dane techniczne

Pozycja montażu	dowolny
Klasa odporności korozyjnej wg normy Festo	2 - średnie obciążenie korozyjne
Zgodność z LABS	VDMA24364-B1/B2-L
Informacja o materiałach	Zgodność z dyrektywą RoHS
Materiał płyty	Stop aluminium do przeróbki plastycznej

DANE TECHNICZNE

Pozycja montażowa	dowolna
Klasa odporności na korozję KBK	2
Uwaga dotycząca materiałów	nie zawierają miedzi i PTFE, zgodne z RoHS
Pozycja zabudowy	dowolna
Klasa odporności na korozję CRC	2 - średnia odporność na korozję
Materiał płyty	stop aluminium

Nr kat.	OT-FESTO033968
EAN-13	4052568233310