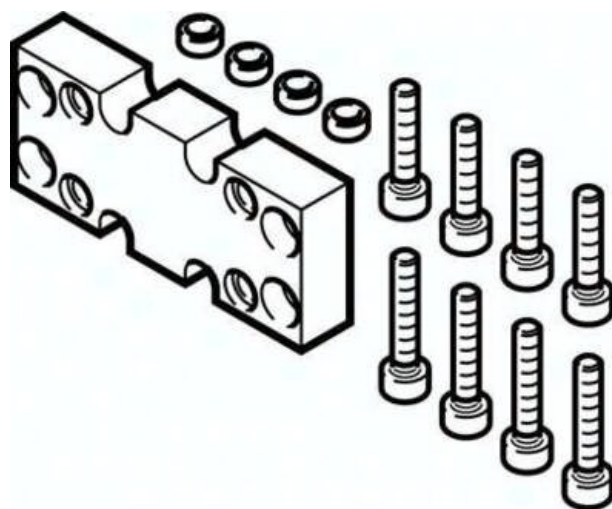




## Zespół adaptera DHAA-G-H4-16-B11-16 (1274347) serii DHAA - Festo



**Numer artykułu SKU:**  
**OT-FESTO033969**

Numer artykułu producenta:  
-----

Tylko na zamówienie

**FESTO**

## OPIS PRODUKTU

## Dane techniczne

Pozycja montażu	dowolny
Klasa odporności korozyjnej wg normy Festo	2 - średnie obciążenie korozyjne
Zgodność z LABS	VDMA24364-B1/B2-L
Informacja o materiałach	Zgodność z dyrektywą RoHS
Materiał płyty	Stop aluminium do przeróbki plastycznej

## DANE TECHNICZNE

Pozycja montażowa	dowolna	Nr kat.	OT-FESTO033969
Klasa odporności na korozję KBK	2	EAN-13	4052568229368
Uwaga dotycząca materiałów	nie zawierają miedzi i PTFE, zgodne z RoHS		
Pozycja zabudowy	dowolna		
Klasa odporności na korozję CRC	2 - średnia odporność na korozję		
Materiał płyty	stop aluminium		