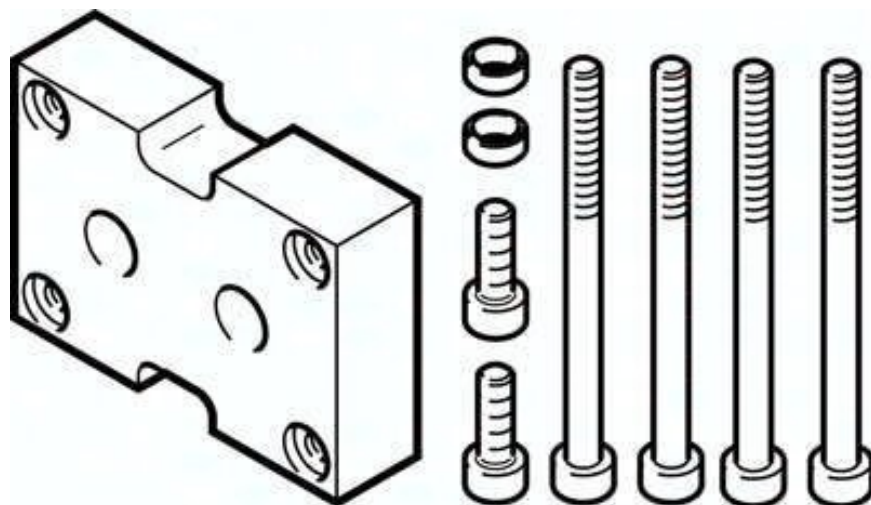




## Zespół adaptera DHAA-G-Q11-50-B8G-80 (2604887) serii DHAA - Festo



**Numer artykułu SKU:**  
**OT-FESTO040453**

Numer artykułu producenta:  
-----

Tylko na zamówienie

**FESTO**

### OPIS PRODUKTU

## Dane techniczne

|  |                                  |
|--|----------------------------------|
| Pozycja montażu                            | dowolny                          |
| Klasa odporności korozyjnej wg normy Festo | 2 - średnie obciążenie korozyjne |
| Zgodność z LABS                            | VDMA24364-B1/B2-L                |
| Typ mocowania                              | z otworem przelotowym i śrubą    |
| Informacja o materiałach                   | Zgodność z dyrektywą RoHS        |
| Materiał płyty adaptera                    | Aluminium                        |
| Materiał śrub                              | Stal                             |
| Materiał trzpienia centrującego            | Stal                             |

### DANE TECHNICZNE

|                                 |   |
|---------------------------------|---|
| Pozycja montażowa               | dowolna   |
| Klasa odporności na korozję KBK | 2   |
| Sposób montażu                  | przy pomocy otworów przelotowych i śrub, z tulejką centrującą |
| Uwaga dotycząca materiałów      | zgodne z RoHS   |
| Materiał śrub                   | stal ocynkowana   |
| Pozycja zabudowy                | dowolna   |
| Klasa odporności na korozję CRC | 2 - średnia odporność na korozję                              |
| Materiał kołków centrujących    | stal  |
| Materiał płyty adaptera         | aluminium anodowane   |

|         |                |
|---------|----------------|
| Nr kat. | OT-FESTO040453 |
| EAN-13  | 4052568254773  |

Data wygenerowania podsumowania: 05.06.2026r, g. 17:08