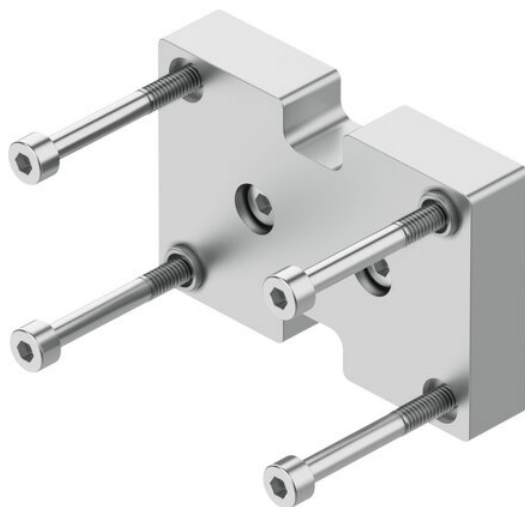




Zespół adaptera DHAA-G-Q11-20-B8-35 (2087524) serii DHAA - Festo



**Numer artykułu SKU:
OT-FESTO039357**

Numer artykułu producenta:

Tylko na zamówienie

FESTO

OPIS PRODUKTU

Dane techniczne

| | |
|--|----------------------------------|
| Pozycja montażu | dowolny |
| Klasa odporności korozyjnej wg normy Festo | 2 - średnie obciążenie korozyjne |
| Zgodność z LABS | VDMA24364-B1/B2-L |
| Typ mocowania | z otworem przelotowym i śrubą |
| Informacja o materiałach | Zgodność z dyrektywą RoHS |
| Materiał płyty adaptera | Aluminium |
| Materiał śrub | Stal |
| Materiał trzpienia centrującego | Stal |

DANE TECHNICZNE

| | |
|---------------------------------|---|
| Typ mocowania | z otworem przelotowym i śrubą z tulejką centrującą |
| Pozycja montażowa | dowolny |
| Pozycja montażowa | dowolna |
| Klasa odporności na korozję KBK | 2 |
| Sposób montażu | przy pomocy otworów przelotowych i śrub, z tulejką centrującą |
| Uwaga dotycząca materiałów | zgodne z RoHS |
| Materiał śrub | stal ocynkowana |
| Pozycja zabudowy | dowolna |
| Klasa odporności na korozję CRC | 2 – średnia odporność na korozję |
| Materiał kołków centrujących | stal |
| Materiał płyty adaptera | aluminium anodowane |

| | |
|---------|----------------|
| Nr kat. | OT-FESTO039357 |
| EAN-13 | 4052568250935 |

Data wygenerowania podsumowania: 05.06.2026r, g. 13:57