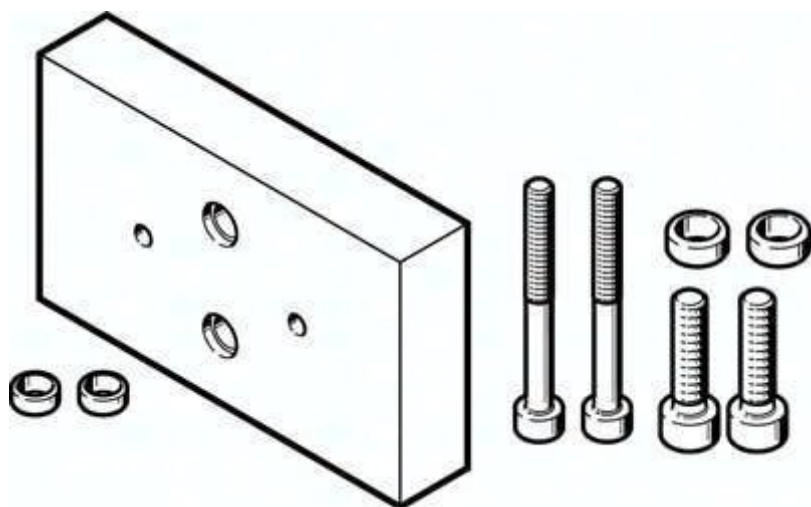




Zespół adaptera DHAA-G-G6-20-B6-14 (2410181) serii DHAA - Festo



Numer artykułu SKU:
OT-FESTO039379

Numer artykułu producenta:

Tylko na zamówienie

FESTO

OPIS PRODUKTU

Dane techniczne

| | |
|--|---|
| Wielkość | 14 |
| Pozycja montażu | dowolny |
| Klasa odporności korozyjnej wg normy Festo | 2 - średnie obciążenie korozyjne |
| Zgodność z LABS | VDMA24364-B1/B2-L |
| Waga produktu | 170 g |
| Typ mocowania | z otworem przelotowym i śrubą |
| Informacja o materiałach | Zgodność z dyrektywą RoHS |
| Materiał płyty adaptera | Stop aluminium do przeróbki plastycznej |
| Materiał śrub | Stal |
| Materiał elementów centrujących | Stal |

DANE TECHNICZNE

| | |
|---------------------------------|---|
| Pozycja montażowa | dowolna |
| Klasa odporności na korozję KBK | 2 |
| Sposób montażu | przy pomocy otworów przelotowych i śrub, z tulejką centrującą |
| Uwaga dotycząca materiałów | zgodne z RoHS |
| Wielkość | 14 |
| Materiał śrub | stal |
| Pozycja zabudowy | dowolna |
| Klasa odporności na korozję CRC | 2 - średnia odporność na korozję |
| Waga produktu | 170 g |
| Materiał elementów centrujących | stal |
| Materiał płyty adaptera | stop aluminium |

| | |
|---------|----------------|
| Nr kat. | OT-FESTO039379 |
| EAN-13 | 4052568254001 |

Data wygenerowania podsumowania: 05.06.2026r, g. 17:23