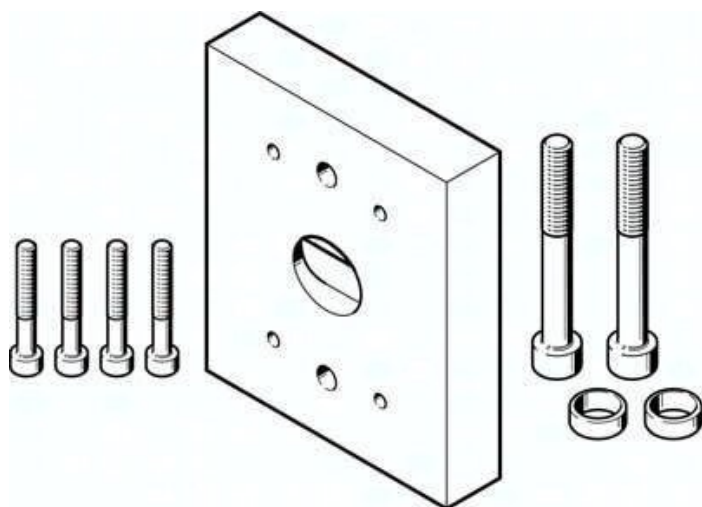




Zespół adaptera DHAA-G-H2-25-B6-40 (2436852) serii DHAA - Festo



Numer artykułu SKU:
OT-FESTO039382

Numer artykułu producenta:

Tylko na zamówienie

FESTO

OPIS PRODUKTU

Dane techniczne

Wielkość	40
Pozycja montażu	dowolny
Klasa odporności korozyjnej wg normy Festo	2 - średnie obciążenie korozyjne
Zgodność z LABS	VDMA24364-B1/B2-L
Waga produktu	570 g
Typ mocowania	z otworem przelotowym i śrubą
Informacja o materiałach	Zgodność z dyrektywą RoHS
Materiał płyty adaptera	Stop aluminium do przeróbki plastycznej
Materiał śrub	Stal
Materiał elementów centrujących	Stal

DANE TECHNICZNE

Pozycja montażowa	dowolna
Klasa odporności na korozję KBK	2
Sposób montażu	przy pomocy otworów przelotowych i śrub, z tulejką centrującą
Uwaga dotycząca materiałów	zgodne z RoHS
Wielkość	40
Materiał śrub	stal
Pozycja zabudowy	dowolna
Klasa odporności na korozję CRC	2 - średnia odporność na korozję
Waga produktu	570 g
Materiał elementów centrujących	stal
Materiał płyty adaptera	stop aluminium

Nr kat.	OT-FESTO039382
EAN-13	4052568254285

Data wygenerowania podsumowania: 05.06.2026r, g. 20:24