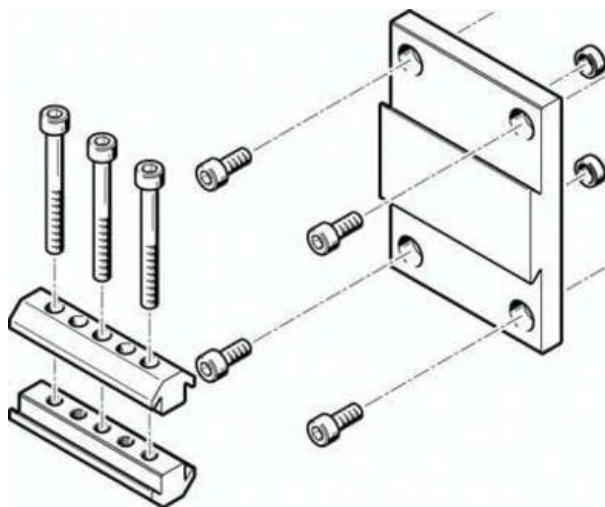




Zespół adaptera DHAA-D-L-40-H2 (562151) serii DHAA - Festo



Numer artykułu SKU:
OT-FESTO027005

Numer artykułu producenta:

Tylko na zamówienie

FESTO

OPIS PRODUKTU

Dane techniczne

| | |
|--|----------------------------------|
| Pozycja montażu | dowolny |
| Klasa odporności korozyjnej wg normy Festo | 2 - średnie obciążenie korozyjne |
| Zgodność z LABS | VDMA24364-B2-L |

DANE TECHNICZNE

| | | | |
|---------------------------------|----------------------------------|---------|----------------|
| Pozycja montażowa | dowolna | Nr kat. | OT-FESTO027005 |
| Klasa odporności na korozję KBK | 2 | EAN-13 | 4052568208929 |
| Uwaga dotycząca materiałów | nie zawierają miedzi i PTFE | | |
| Pozycja zabudowy | dowolna | | |
| Klasa odporności na korozję CRC | 2 - średnia odporność na korozję | | |