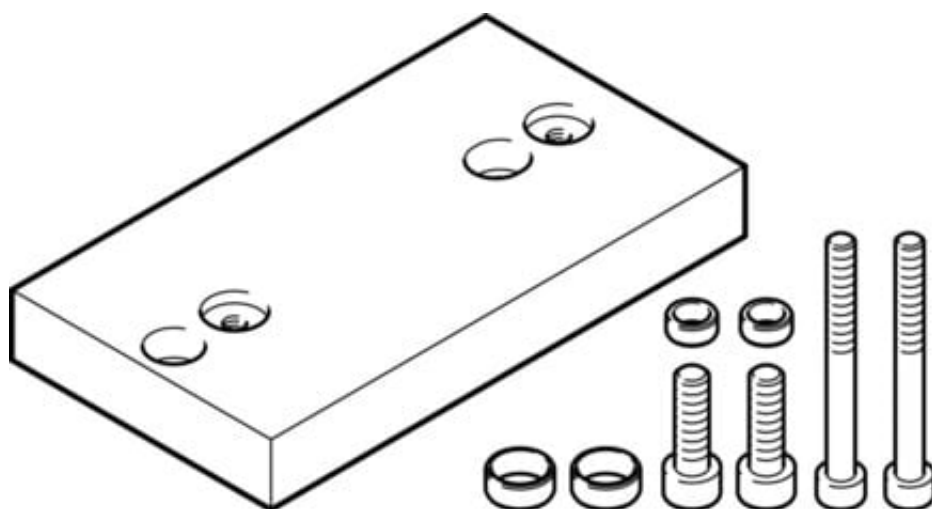




## Zespół adaptera DHAA-D-H2-16-Q11-20 (1910095) serii DHAA - Festo



**Numer artykułu SKU:  
OT-FESTO039278**

Numer artykułu producenta:  
-----

Tylko na zamówienie

**FESTO**

### OPIS PRODUKTU

## Dane techniczne

Pozycja montażu	dowolny
Klasa odporności korozyjnej wg normy Festo	2 - średnie obciążenie korozyjne
Zgodność z LABS	VDMA24364-B1/B2-L
Typ mocowania	z otworem przelotowym i śrubą
Informacja o materiałach	Zgodność z dyrektywą RoHS
Materiał płyty adaptera	Aluminium
Materiał śrub	Stal
Materiał trzpienia centrującego	Stal

### DANE TECHNICZNE

Typ mocowania	z otworem przelotowym i śrubą z tulejką centrującą
Pozycja montażowa	dowolny
Pozycja montażowa	dowolna
Klasa odporności na korozję KBK	2
Sposób montażu	przy pomocy otworów przelotowych i śrub, z tulejką centrującą
Uwaga dotycząca materiałów	zgodne z RoHS
Materiał śrub	stal ocynkowana
Pozycja zabudowy	dowolna
Klasa odporności na korozję CRC	2 – średnia odporność na korozję
Materiał kołków centrujących	stal
Materiał płyty adaptera	aluminium anodowane

Nr kat.	OT-FESTO039278
EAN-13	4052568249281

Data wygenerowania podsumowania: 05.06.2026r, g. 10:36