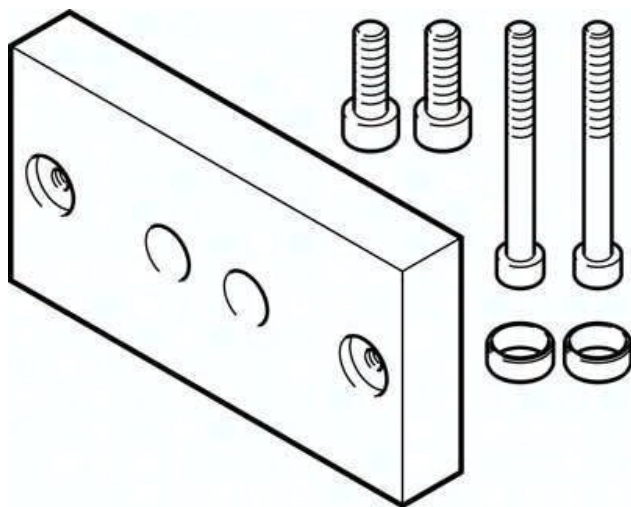




Zespół adaptera DHAA-D-G6-25-Q11-25-E (2332584) serii DHAA - Festo



Numer artykułu SKU:
OT-FESTO040373

Numer artykułu producenta:

Tylko na zamówienie

FESTO

OPIS PRODUKTU

Dane techniczne

Pozycja montażu	dowolny
Klasa odporności korozyjnej wg normy Festo	2 - średnie obciążenie korozyjne
Zgodność z LABS	VDMA24364-B1/B2-L
Typ mocowania	z otworem przelotowym i śrubą
Informacja o materiałach	Zgodność z dyrektywą RoHS
Materiał płyty adaptera	Aluminium
Materiał śrub	Stal
Materiał trzpienia centrującego	Stal

DANE TECHNICZNE

Pozycja montażowa	dowolna
Klasa odporności na korozję KBK	2
Sposób montażu	przy pomocy otworów przelotowych i śrub, z tulejką centrującą
Uwaga dotycząca materiałów	zgodne z RoHS
Materiał śrub	stal ocynkowana
Pozycja zabudowy	dowolna
Klasa odporności na korozję CRC	2 - średnia odporność na korozję
Materiał kołków centrujących	stal
Materiał płyty adaptera	aluminium anodowane

Nr kat.	OT-FESTO040373
EAN-13	4052568253417

Data wygenerowania podsumowania: 05.06.2026r, g. 10:24