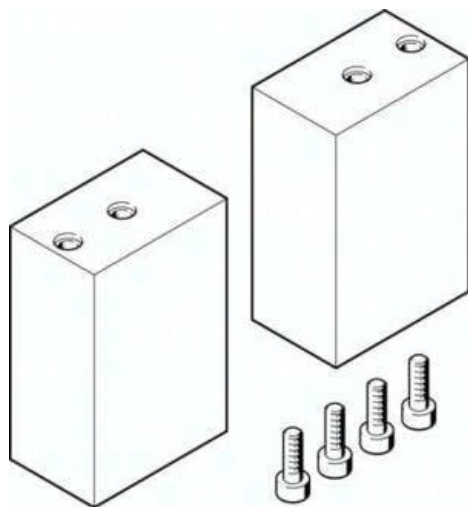




## Szczęki chwytaka, półfabrykat BUB-HGPT-63-B (560250) serii BUB - Festo



**Numer artykułu SKU:  
OT-FESTO026162**

Numer artykułu producenta:  
-----

Czas wysyłki: 24-48h

**FESTO**

### OPIS PRODUKTU

## Dane techniczne

Wielkość	63
Pozycja montażu	dowolny
Klasa odporności korozyjnej wg normy Festo	2 - średnie obciążenie korozyjne
Zgodność z LABS	VDMA24364-B1/B2-L
Temperatura otoczenia	5 degC
Ciężar produktu na szczękę chwytaka	1213 g
Typ mocowania	Przy pomocy otworu przelotowego i tulejki centrującej
Informacja o materiałach	Zgodność z dyrektywą RoHS
Materiał półfabrykatu	Stop aluminium do przeróbki plastycznej

### DANE TECHNICZNE

Temperatura otoczenia	5 do 60 °C
Pozycja montażowa	dowolna
Klasa odporności na korozję KBK	2
Sposób montażu	przy pomocy otworów przelotowych i tulejek centrujących
Uwaga dotycząca materiałów	nie zawierają miedzi i PTFE, zgodne z RoHS
Wielkość	63
Pozycja zabudowy	dowolna
Klasa odporności na korozję CRC	2 – średnia odporność na korozję
Ciężar produktu na szczękę chwytającą	1 213 g
Materiał półfabrykatu	stop aluminium

Nr kat.	OT-FESTO026162
EAN-13	4052568207106

Data wygenerowania podsumowania: 06.06.2026r, g. 01:40