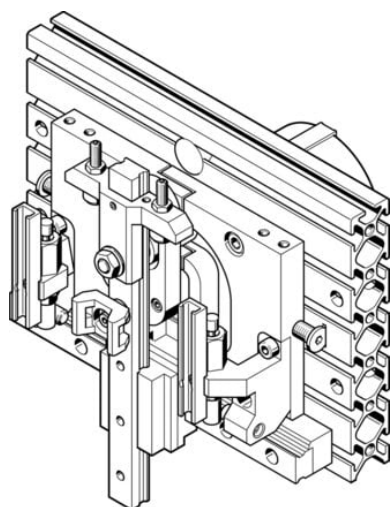




Moduł manipulatora HSP-16-AP-WR (533611) serii HSP - Festo



Numer artykułu SKU:
OT-FESTO009075

Numer artykułu producenta:

Tylko na zamówienie

FESTO

OPIS PRODUKTU

Kompaktowy moduł manipulatora do automatycznego przestawiania, dostarczania i odbierania małych części na minimalnej przestrzeni. Pozbawiona luzów prowadnica gwarantuje wysoką dokładność i sztywność w zastosowaniach Pick and Place.

- Moduł funkcyjny do automatycznego przekładania, wkładania i wyjmowania małych części nawet przy minimalnej ilości miejsca
- Prowadnica dla ruchu obrotowego i liniowego
- Najwyższa dokładność i sztywność
- Kompaktowa konstrukcja
- Wyjątkowo krótkie czasy taktowania
- Optymalizacja kosztów
- Regulacja skoku wzdłuż osi Y i Z

Dane techniczne

Wielkość	16
Maksymalny skok Z modułu pozycji oczekiwania	25 mm
Skok Y	90 mm
Skok Z	35 mm
Z - Skok roboczy	20 mm
Amortyzacja	Amortyzatory w obu położeniach końcowych
Pozycja montażu	Szyna prowadząca
Sposób działania	dwustronnego działania

Konstrukcja	Prowadzenie krzyżowe
Sygnalizacja położenia	do wyłącznika zbliżeniowego
Zabezpieczenie przed obrotem / prowadzenie	Prowadzenie krzyżowe
Ciśnienie robocze	4 bar
Minimalny czas cyklu	0.8 s
Powtarzalność	+/-0,01 mm
Medium robocze	Sprężone powietrze wg ISO 8573-1:2010 [7:-:-]
Uwaga dotycząca medium roboczego/sterującego	Możliwa praca z powietrzem olejnym (po rozpoczęciu olejenia trzeba je kontynuować)
Zgodność z LABS	VDMA24364-B2-L
Temperatura otoczenia	0 degC
Maks. moment Mx, dynamiczny	2.4 Nm
Maks. moment Mx, statyczny	10 Nm
Maks. moment dynamiczny My	2.4 Nm
Maks. moment My, statyczny	10 Nm
Maks. moment dynamiczny Mz	2.4 Nm
Maks. moment statyczny Mz	10 Nm
Maks. efektywne obciążenie	1 kg
Siła teoretyczna przy ciśnieniu 0,6 MPa (6 bar, 87 psi)	50 N
Waga produktu	3300 g
Mocowanie jednostki czołowej	Przy pomocy otworów przelotowych
Typ mocowania	Przy pomocy otworów przelotowych
Przyłącze pneumatyczne modułu pozycji oczekiwania	M5
Przyłącze pneumatyczne	M5
Materiał płyty podstawowej	Stop aluminium do przeróbki plastycznej
Materiał prowadzenia krzyżowego	Stal odpuszczona
Materiał części bocznej	Stop aluminium do przeróbki plastycznej

DANE TECHNICZNE

Przylącze pneumatyczne, pozycja oczekiwania	M5
Maks. moment M_y , statyczny	10 Nm
Maks. moment M_z , statyczny	10 Nm
Minimalny czas cyklu	0.8 s
Materiał płyty podstawowej	Stop aluminium
Skok w osi Z	35 ... 50 mm
Maksymalne obciążenie użyteczne	1 kg
Materiał prowadnicy krzyżowej	Stal ulepszana cieplnie
Maks. skok w osi Z, pozycja oczekiwania	25 mm
Maks. moment M_x , statyczny	10 Nm
Skok w osi Y	90 ... 110 mm
Skok roboczy w osi Z	20 mm
Maks. moment M_x - dynamiczny	2.4 Nm
Maks. moment M_y , dynamiczny	2.4 Nm
Maks. moment M_z , dynamiczny	2.4 Nm
Mocowanie jednostki przedniej	Przy pomocy otworów przelotowych
Materiał części bocznych	Stop aluminium
Medium robocze	Sprężone powietrze wg ISO8573-1:2010 [7:-:-]
Siła teoretyczna przy 0,6 MPa (6 bar, 87 psi)	50 N
Waga produktu	3 300 g
Konstrukcja	Prowadzenie krzyżoweModuł wahadłowyPozycja oczekiwania do wyboru, lewa stronaWymuszony przebieg ruchu
Przylącza pneumatyczne	M5
Uwagi odnośnie medium roboczego	Możliwa praca na powietrzu olejonym (po rozpoczęciu olejenia jest ono wymagane przy dalszej pracy)
Tryb pracy	Dwustronnego działania
Pozycja zabudowy	Szyna prowadząca, Pionowa
Powtarzalność	$\pm 0,01$ mm
Zabezpieczenie przed obrotem/prowadzenie	Prowadzenie krzyżowe
Wielkość	16
Sygnalizacja położenia	Przy pomocy czujników
Sposób montażu	Przy pomocy otworów przelotowych, Przy pomocy kamieni mocujących
Amortyzacja	Amortyzatory w obu położeniach końcowych
Temperatura otoczenia	0 ... 60 °C
Ciśnienie robocze	4 ... 8 bar

Nr kat.	OT-FESTO009075
EAN-13	4052568167660