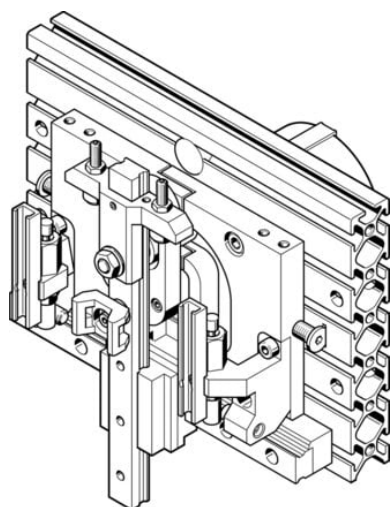




Moduł manipulatora HSP-25-AP-WR (533619) serii HSP - Festo



**Numer artykułu SKU:
OT-FESTO009083**

Numer artykułu producenta:

Tylko na zamówienie

FESTO

OPIS PRODUKTU

Kompaktowy moduł manipulatora do automatycznego przestawiania, dostarczania i odbierania małych części na minimalnej przestrzeni. Pozbawiona luzów prowadnica gwarantuje wysoką dokładność i sztywność w zastosowaniach Pick and Place.

- Moduł funkcyjny do automatycznego przekładania, wkładania i wyjmowania małych części nawet przy minimalnej ilości miejsca
- Prowadnica dla ruchu obrotowego i liniowego
- Najwyższa dokładność i sztywność
- Kompaktowa konstrukcja
- Wyjątkowo krótkie czasy taktowania
- Optymalizacja kosztów
- Regulacja skoku wzdłuż osi Y i Z

Dane techniczne

Wielkość	25
Maksymalny skok Z modułu pozycji oczekiwania	25 mm
Skok Y	130 mm
Skok Z	50 mm
Z - Skok roboczy	25 mm
Amortyzacja	Amortyzatory w obu położeniach końcowych
Pozycja montażu	Szyna prowadząca
Sposób działania	dwustronnego działania

Konstrukcja	Prowadzenie krzyżowe
Sygnalizacja położenia	do wyłącznika zbliżeniowego
Zabezpieczenie przed obrotem / prowadzenie	Prowadzenie krzyżowe
Ciśnienie robocze	4 bar
Minimalny czas cyklu	1 s
Powtarzalność	+/-0,02 mm
Medium robocze	Sprężone powietrze wg ISO 8573-1:2010 [7:-:-]
Uwaga dotycząca medium roboczego/sterującego	Możliwa praca z powietrzem olejonym (po rozpoczęciu olejowania trzeba je kontynuować)
Zgodność z LABS	VDMA24364-B2-L
Temperatura otoczenia	0 degC
Maks. moment Mx, dynamiczny	3.2 Nm
Maks. moment Mx, statyczny	15 Nm
Maks. moment dynamiczny My	3.2 Nm
Maks. moment My, statyczny	15 Nm
Maks. moment dynamiczny Mz	3.2 Nm
Maks. moment statyczny Mz	15 Nm
Maks. efektywne obciążenie	1.5 kg
Siła teoretyczna przy ciśnieniu 0,6 MPa (6 bar, 87 psi)	65 N
Waga produktu	6400 g
Mocowanie jednostki czołowej	Przy pomocy otworów przelotowych
Typ mocowania	Przy pomocy otworów przelotowych
Przyłącze pneumatyczne modułu pozycji oczekiwania	M5
Przyłącze pneumatyczne	M5
Materiał płyty podstawowej	Stop aluminium do przeróbki plastycznej
Materiał prowadzenia krzyżowego	Stal odpuszczona
Materiał części bocznej	Stop aluminium do przeróbki plastycznej

DANE TECHNICZNE

Przylącze pneumatyczne, pozycja oczekiwania	M5
Maks. moment My, statyczny	15 Nm
Maks. moment Mz, statyczny	15 Nm
Minimalny czas cyklu	1 s
Materiał płyty podstawowej	Stop aluminium
Skok w osi Z	50 ... 70 mm
Maksymalne obciążenie użyteczne	1.5 kg
Materiał prowadnicy krzyżowej	Stal ulepszana cieplnie
Maks. skok w osi Z, pozycja oczekiwania	25 mm
Maks. moment Mx, statyczny	15 Nm
Skok w osi Y	130 ... 170 mm
Skok roboczy w osi Z	25 mm
Maks. moment Mx - dynamiczny	3.2 Nm
Maks. moment My, dynamiczny	3.2 Nm
Maks. moment Mz, dynamiczny	3.2 Nm
Mocowanie jednostki przedniej	Przy pomocy otworów przelotowych
Materiał części bocznych	Stop aluminium
Medium robocze	Sprężone powietrze wg ISO8573-1:2010 [7:-:-]
Siła teoretyczna przy 0,6 MPa (6 bar, 87 psi)	65 N
Waga produktu	6 400 g
Konstrukcja	Prowadzenie krzyżowe Moduł wahadłowy Pozycja oczekiwania do wyboru, lewa strona wymuszony przebieg ruchu
Przylącza pneumatyczne	M5
Uwagi odnośnie medium roboczego	Możliwa praca na powietrzu olejonym (po rozpoczęciu olejenia jest ono wymagane przy dalszej pracy)
Tryb pracy	Dwustronnego działania
Pozycja zabudowy	Szyna prowadząca, Pionowa
Powtarzalność	±0,02 mm
Zabezpieczenie przed obrotem/prowadzenie	Prowadzenie krzyżowe
Wielkość	25
Sygnalizacja położenia	Przy pomocy czujników
Sposób montażu	Przy pomocy otworów przelotowych, Przy pomocy kamieni mocujących
Amortyzacja	Amortyzatory w obu położeniach końcowych
Temperatura otoczenia	0 ... 60 °C
Ciśnienie robocze	4 ... 8 bar

Nr kat.	OT-FESTO009083
EAN-13	4052568167745