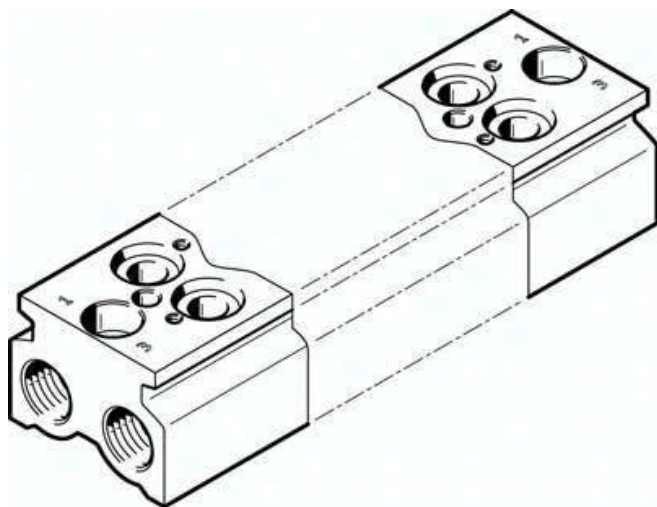




Blok przyłączeniowy CPE18-3/2-PRS-3/8-6-NPT (550623) serii CPE18 - Festo



**Numer artykułu SKU:
OT-FESTO028058**

Numer artykułu producenta:

Tylko na zamówienie

FESTO

OPIS PRODUKTU

Dane techniczne

| | |
|--|----------------------------------|
| Szerokość modułu | 26 mm |
| Pozycja montażu | dowolny |
| Maks. liczba pozycji zaworowych | 6 |
| Maks. liczba stref ciśnienia | 2 |
| Ciśnienie rozrywające | 5 MPa |
| Ciśnienie rozrywające | 50 bar |
| Ciśnienie rozrywające | 725 psi |
| Ciśnienie robocze | -0.09 MPa |
| Ciśnienie robocze | -0.9 bar |
| Klasa odporności korozyjnej wg normy Festo | 2 - średnie obciążenie korozyjne |
| Zgodność z LABS | VDMA24364-B1/B2-L |
| Temperatura medium | -5 degC |
| Temperatura otoczenia | -5 degC |
| Maks. moment dokręcenia, mocowanie zaworu | 2.034 Nm |
| Waga produktu | 582.451 g |
| Typ mocowania bloku przyłączeniowego | Przy pomocy otworów przelotowych |
| Typ mocowania zaworu | z gwintem wewnętrznym |
| Przyłącze pneumatyczne 1 | 3/8 NPT |
| Przyłącze pneumatyczne 3 | 3/8 NPT |

Przyłącze pneumatyczne 5
Informacja o materiałach
Materiał listwy przyłączeniowej

3/8 NPT
Zgodność z dyrektywą RoHS
Stop aluminium do przeróbki plastycznej

DANE TECHNICZNE

| | |
|---|----------------------------------|
| Przyłącze pneumatyczne 1 | 3/8 NPT |
| Sposób montażu bloku przyłączeniowego | Przy pomocy otworów przelotowych |
| Maks. liczba stref ciśnienia | 2 |
| Sposób montażu zaworu | Przy pomocy gwintów wewnętrznych |
| Maks. liczba pozycji zaworowych | 6 |
| Raster | 26 mm |
| Maks. moment dokręcający, montaż zaworu | 1.5 ft-lbf |
| Przyłącze pneumatyczne 5 | 3/8 NPT |
| Przyłącze pneumatyczne 3 | 3/8 NPT |
| Ciśnienie robocze | -0.9 ... 10 bar |
| Waga produktu | 20.545 oz |
| Klasa odporności na korozję CRC | 2 - Średnia odporność na korozję |
| Ciśnienie robocze MPa | -0.09 ... 1 MPa |
| Pozycja zabudowy | Dowolna |
| Ciśnienie rozrywające | 5 MPa, 50 bar, 725 psi |
| Uwaga dotycząca materiałów | Zgodne z RoHS |
| Temperatura medium | 23 ... 122 °F |
| Temperatura otoczenia | 23 ... 122 °F |

| | |
|---------|----------------|
| Nr kat. | OT-FESTO028058 |
| EAN-13 | 4052568094546 |