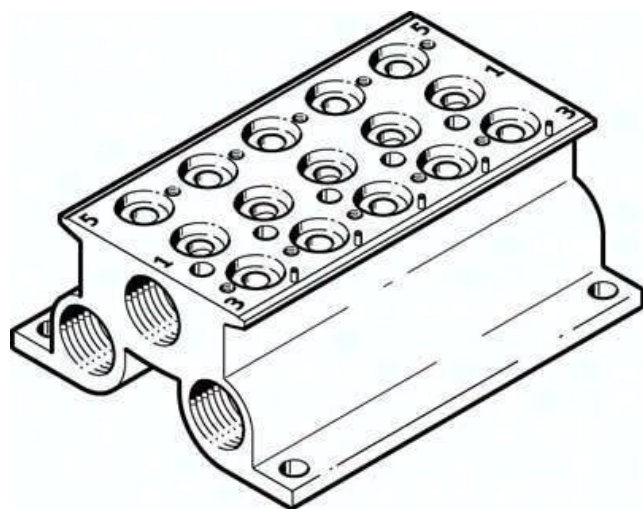




Blok przyłączeniowy CPE18-PRS-3/8-5-NPT (550091) serii CPE18 - Festo



Numer artykułu SKU:
OT-FESTO028093

Numer artykułu producenta:

Czas wysyłki: 24-48h

FESTO

OPIS PRODUKTU

Dane techniczne

Szerokość modułu	26 mm
Pozycja montażu	dowolny
Maks. liczba pozycji zaworowych	5
Maks. liczba stref ciśnienia	2
Ciśnienie rozrywające	5 MPa
Ciśnienie rozrywające	50 bar
Ciśnienie rozrywające	725 psi
Ciśnienie robocze	-0.09 MPa
Ciśnienie robocze	-0.9 bar
Klasa odporności korozyjnej wg normy Festo	2 - średnie obciążenie korozyjne
Zgodność z LABS	VDMA24364-B1/B2-L
Temperatura medium	-5 degC
Temperatura otoczenia	-5 degC
Maks. moment dokręcenia, mocowanie zaworu	2.034 Nm
Waga produktu	734.265 g
Typ mocowania bloku przyłączeniowego	Przy pomocy otworów przelotowych
Typ mocowania zaworu	z gwintem wewnętrznym
Przyłącze pneumatyczne 1	3/8 NPT
Przyłącze pneumatyczne 3	3/8 NPT

Przyłącze pneumatyczne 5
Informacja o materiałach
Materiał listwy przyłączeniowej

3/8 NPT
Zgodność z dyrektywą RoHS
Stop aluminium do przeróbki plastycznej

DANE TECHNICZNE

Przyłącze pneumatyczne 1	3/8 NPT
Sposób montażu bloku przyłączeniowego	Przy pomocy otworów przelotowych
Maks. liczba stref ciśnienia	2
Sposób montażu zaworu	Przy pomocy gwintów wewnętrznych
Maks. liczba pozycji zaworowych	5
Raster	26 mm
Maks. moment dokręcający, montaż zaworu	1.5 ft-lbf
Przyłącze pneumatyczne 5	3/8 NPT
Przyłącze pneumatyczne 3	3/8 NPT
Ciśnienie robocze	-0.9 ... 10 bar
Waga produktu	25.9 oz
Klasa odporności na korozję CRC	2 - Średnia odporność na korozję
Ciśnienie robocze MPa	-0.09 ... 1 MPa
Pozycja zabudowy	Dowolna
Ciśnienie rozrywające	5 MPa, 50 bar, 725 psi
Uwaga dotycząca materiałów	Zgodne z RoHS
Temperatura medium	23 ... 122 °F
Temperatura otoczenia	23 ... 122 °F

Nr kat.	OT-FESTO028093
EAN-13	4052568094010