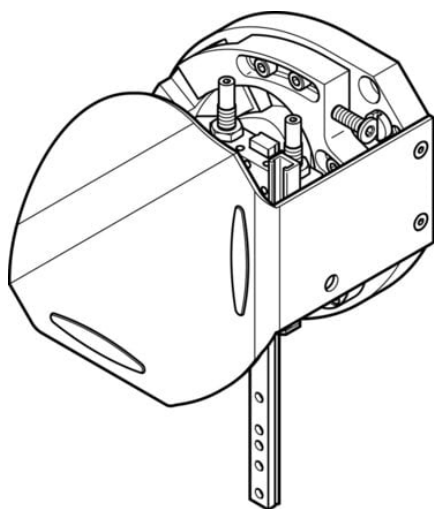




Moduł manipulatora HSW-12-AS-SD (540233) serii HSW - Festo



**Numer artykułu SKU:
OT-FESTO021428**

Numer artykułu producenta:

Tylko na zamówienie

FESTO

OPIS PRODUKTU

Kompaktowy moduł manipulatora do automatycznego przestawiania, dostarczania i odbierania małych części na minimalnej przestrzeni. Pozbawiona luzów prowadnica gwarantuje wysoką dokładność i sztywność w zastosowaniach Pick and Place pod kątem 90deg.

- Moduł funkcyjny do automatycznego przekładania, wkładania i wyjmowania małych części nawet przy minimalnej ilości miejsca
- Prowadnica dla ruchu obrotowego i liniowego
- Najwyższa dokładność i sztywność
- HSW-AP: pneumatyczny, z modułem wahadłowym DSM; HSW-AS: bez napędu, z wałkiem napędowym
- Szybki i kompaktowy
- Ekonomiczny, z możliwością uniwersalnego zastosowania

Dane techniczne

Skok roboczy	15 mm
Wielkość	12
Maks. skok liniowy przy kącie obrotu 90deg	142/142 mm
Skok Z	80 mm
Amortyzacja	Tłumienie hałasu przez element zderzakowy
Pozycja montażu	dowolny
Konstrukcja	Wał napędowy
Sygnalizacja położenia	do wyłącznika zbliżeniowego

Dokładność powtarzalności pozycji końcowych	+/-0,02 mm
Zgodność z LABS	VDMA24364-B2-L
Temperatura otoczenia	0 degC
Maks. moment napędowy na wałku napędowym	1.25 Nm
Maks. siła osiowa na wałku napędowym	18 N
Maks. moment Mx	1.5 Nm
Maks. moment My	1.5 Nm
Maks. moment Mz	1.5 Nm
Maks. efektywne obciążenie	1 kg
Maks. siła promieniowa na wałku napędowym	45 N
Maksymalna siła procesowa w kierunku Y	35 N
Waga produktu	3000 g
Typ mocowania	Przy pomocy otworu przelotowego i tulejki centrującej
Materiał zderzaka	Stal wysokostopowa
Materiał pokrywy	Stop aluminium do przeróbki plastycznej
Materiał elementu sprężystego	Stal wysokostopowa
Materiał płyty podstawowej	Stop aluminium do przeróbki plastycznej
Materiał uchwytu	Stop aluminium do przeróbki plastycznej
Materiał prowadzenia krzyżowego	Stal odpuszczona
Materiał dźwigni obrotowej	Stal do nawęglania
Materiał jarzma	Stal do nawęglania
Materiał szyny do montażu czujników	Stop aluminium do przeróbki plastycznej
Materiał jarzma	Stop aluminium do przeróbki plastycznej
Materiał śruby regulacyjnej	Stal wysokostopowa

DANE TECHNICZNE

Temperatura otoczenia	0 do 60 °C
Amortyzacja	tłumienie hałasu przez bufor
Wielkość	12
Konstrukcja	wałek napędu, prowadzenie liniowe plus podparcie obrotowe, dodatkowo poprowadzona sekwencja ruchu
Maksymalne obciążenie użyteczne	1 kg
Materiał zderzaków	stal wysokostopowa
Materiał uchwytu	stop aluminium anodowane
Materiał płyty podstawowej	stop aluminium anodowane
Maks. skok liniowy przy kącie obrotu 90°	142/142 mm
Skok w osi Z	80 do 100 mm
Powtarzalność położenia końcowych	+/-0,02 mm
Maks. moment obrotowy na wałku napędowym	1,25 Nm
Maks. siła osiowa na wałku napędowym	18 N
Maks. moment Mz	1,5 Nm
Maks. siła w kierunku Y	35 N
Materiał docisku sprężynowego	stal wysokostopowa
Materiał prowadnicy krzyżowej	stal ulepszana cieplnie
Materiał dźwigni obrotowej	stal do nawęglania, oksydowana
Materiał płyty z rowkiem prowadzącym	stal do nawęglania, hartowana
Materiał szyny dla czujników	stop aluminium, anodowane
Materiał jarzma	stop aluminium, anodowane
Maks. moment My	1,5 Nm
Maks. moment Mx	1,5 Nm
Waga produktu	3 000 g
Pozycja zabudowy	dowolna
Maks. Siła promieniowa na wale napędowym	45 N
Skok roboczy	15 do 25 mm
Uwaga dotycząca materiałów	nie zawierają miedzi i PTFE
Sygnalizacja położenia	przy pomocy czujników
Sposób montażu	przy pomocy otworów przelotowych i tulejek centrujących
Rodzaj konstrukcji	wałek napędowy, prowadnica liniowa i łożysko przegubowe, prowadzenie siłowe
Pozycja montażowa	dowolna
Materiał pokrywy	stop aluminium, anodowane

Nr kat.	OT-FESTO021428
EAN-13	4052568178826

Data wygenerowania podsumowania: 05.06.2026r, g. 08:15