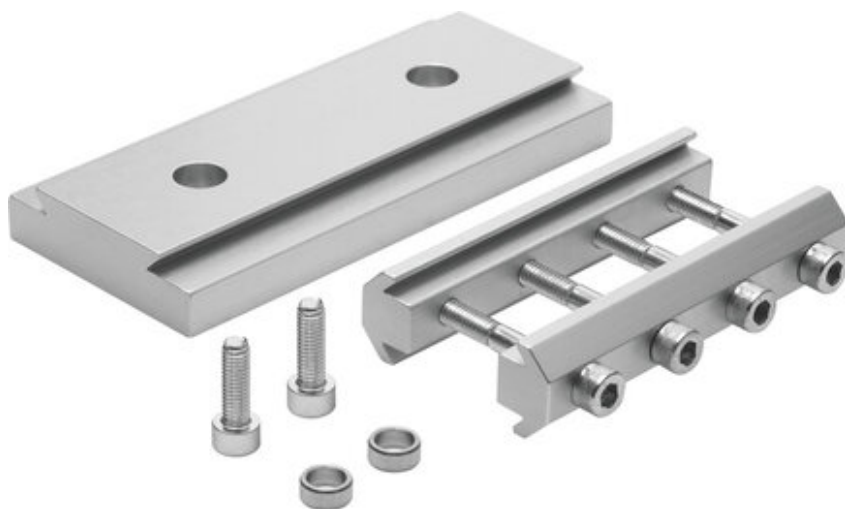




Zespół adaptera HMSV-10 (177656) serii HMSV - Festo



**Numer artykułu SKU:
OT-FESTO008982**

Numer artykułu producenta:

Tylko na zamówienie

FESTO

OPIS PRODUKTU

Dane techniczne

| | |
|--|----------------------------------|
| Pozycja montażu | dowolny |
| Klasa odporności korozyjnej wg normy Festo | 2 - średnie obciążenie korozyjne |
| Zgodność z LABS | VDMA24364-B2-L |

DANE TECHNICZNE

| | | | |
|---------------------------------|----------------------------------|---------|----------------|
| Pozycja montażowa | dowolny | Nr kat. | OT-FESTO008982 |
| Pozycja montażowa | dowolna | EAN-13 | 4052568143893 |
| Klasa odporności na korozję KBK | 2 | | |
| Uwaga dotycząca materiałów | nie zawierają miedzi i PTFE | | |
| Pozycja zabudowy | dowolna | | |
| Klasa odporności na korozję CRC | 2 - średnia odporność na korozję | | |