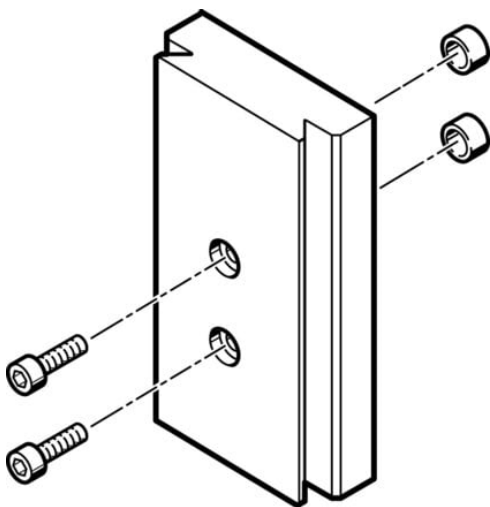




## Zespół płyty adaptera HAPB-2 (163201) serii HAPB - Festo



**Numer artykułu SKU:  
OT-FESTO008632**

Numer artykułu producenta:  
-----

Tylko na zamówienie

**FESTO**

## OPIS PRODUKTU

## Dane techniczne

Pozycja montażu	dowolny
Klasa odporności korozyjnej wg normy Festo	2 - średnie obciążenie korozyjne
Zgodność z LABS	VDMA24364-B2-L

## DANE TECHNICZNE

Pozycja montażowa	dowolny	Nr kat.	OT-FESTO008632
Pozycja montażowa	dowolna	EAN-13	4052568036683
Klasa odporności na korozję KBK	2		
Uwaga dotycząca materiałów	nie zawierają miedzi i PTFE		
Pozycja zabudowy	dowolna		
Klasa odporności na korozję CRC	2 - średnia odporność na korozję		