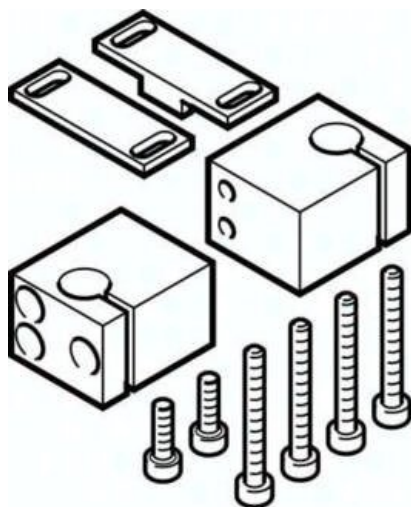




## Uchwyt czujnika DASI-B12-35-S8 (1435228) serii DASI - Festo



**Numer artykułu SKU:  
OT-FESTO033815**

Numer artykułu producenta:  
-----

Tylko na zamówienie

**FESTO**

## OPIS PRODUKTU

## Dane techniczne

Wielkość	35
Pozycja montażu	dowolny
Klasa odporności korozyjnej wg normy Festo	2 - średnie obciążenie korozyjne
Zgodność z LABS	VDMA24364-B2-L
Temperatura otoczenia	5 degC
Moment dokręcenia	1.2 Nm
Waga produktu	55 g
Informacja o materiałach	Zgodność z dyrektywą RoHS

## DANE TECHNICZNE

Temperatura otoczenia	5 do 60 °C
Pozycja montażowa	dowolna
Klasa odporności na korozję KBK	2
Uwaga dotycząca materiałów	zgodne z RoHS
Wielkość	35
Pozycja zabudowy	dowolna
Klasa odporności na korozję CRC	2 - średnia odporność na korozję
Waga produktu	55 g
Moment dokręcenia	1,2 Nm

Nr kat.	OT-FESTO033815
EAN-13	4052568105921

Data wygenerowania podsumowania: 06.06.2026r, g. 18:24