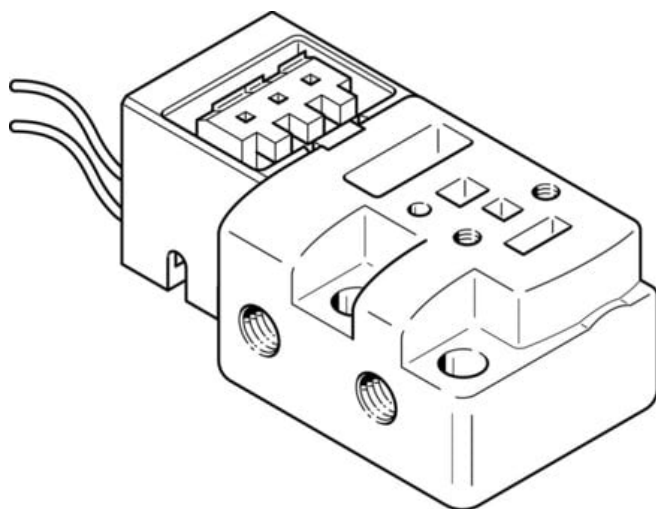




Pojedyncza płyta przyłączeniowa MHP1-AS-3-M3-PI (197186) serii MHP1 - Festo



**Numer artykułu SKU:
OT-FESTO012635**

Numer artykułu producenta:

Tylko na zamówienie

FESTO

OPIS PRODUKTU

Dane techniczne

Ciśnienie robocze	0 bar
Klasa odporności korozyjnej wg normy Festo	2 - średnie obciążenie korozyjne
Zgodność z LABS	VDMA24364-B2-L
Temperatura otoczenia	0 degC
Przyłącze pneumatyczne 1	M3
Przyłącze pneumatyczne 3	M3

DANE TECHNICZNE

Ciśnienie robocze	0 bar ... 8 bar	Nr kat.	OT-FESTO012635
Temperatura otoczenia	0 ... 50 °C	EAN-13	4052568044930
Klasa odporności na korozję CRC	2 - Średnia odporność na korozję		
Przyłącze pneumatyczne 1	M3		
Przyłącze pneumatyczne 3	M3		