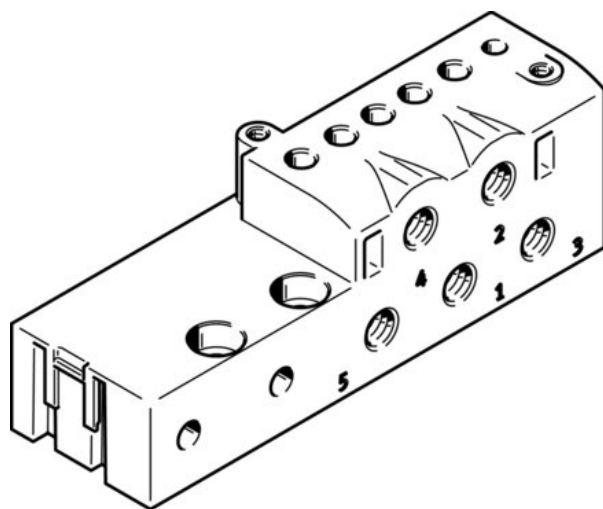




Płyta przyłączeniowa MHA2-AS-5-M5 (525120) serii MHA2 - Festo



Numer artykułu SKU:
OT-FESTO028397

Numer artykułu producenta:

Czas wysyłki: 24-48h

FESTO

OPIS PRODUKTU

Dane techniczne

Klasa odporności korozyjnej wg normy Festo	2 - średnie obciążenie korozyjne
Zgodność z LABS	VDMA24364-B1/B2-L
Waga produktu	88 g
Typ mocowania płyty przyłączeniowej	Przy pomocy otworów przelotowych
Typ mocowania zaworu	z gwintem wewnętrznym
Przyłącze pneumatyczne 1	M5
Przyłącze pneumatyczne 2	M5
Przyłącze pneumatyczne 3	M5
Przyłącze pneumatyczne 4	M5
Przyłącze pneumatyczne 5	M5
Materiał płyty przyłączeniowej	Cynkowy odlew kokilowy

DANE TECHNICZNE

Uwaga dotycząca materiałów	Nie zawierają miedzi i PTFE
Klasa odporności na korozję CRC	2 - Średnia odporność na korozję
Waga produktu	88 g
Przyłącze pneumatyczne 1	M5
Przyłącze pneumatyczne 2	M5
Przyłącze pneumatyczne 3	M5
Przyłącze pneumatyczne 4	M5
Przyłącze pneumatyczne 5	M5
Materiał płyty przyłączeniowej	Odlew ciśnieniowy cynkowy
Sposób montażu płyty przyłączeniowej	Przy pomocy otworów przelotowych
Sposób montażu zaworu	Przy pomocy gwintów wewnętrznych

Nr kat.	OT-FESTO028397
EAN-13	4052568045920

Data wygenerowania podsumowania: 07.06.2026r, g. 16:07