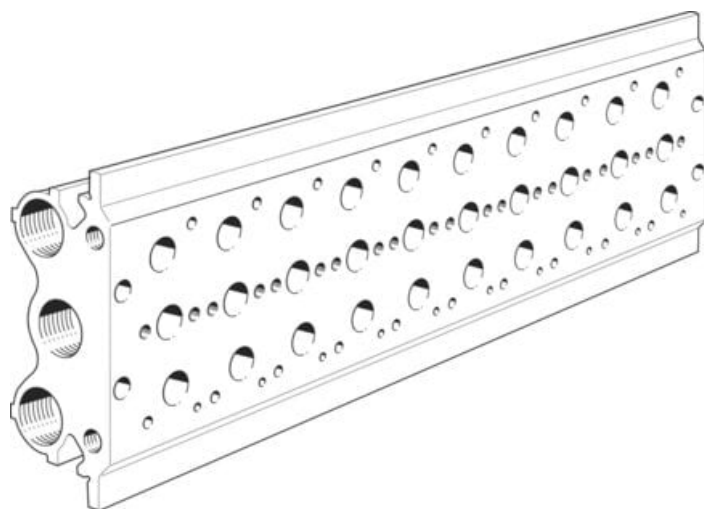




Blok przyłączeniowy PRS-1/4-10-B (15869) serii PRS - Festo



**Numer artykułu SKU:
OT-FESTO010767**

Numer artykułu producenta:

Czas wysyłki: 24-48h

FESTO

OPIS PRODUKTU

Dane techniczne

Maks. liczba pozycji zaworowych	10
Zgodność z LABS	VDMA24364-B1/B2-L
Waga produktu	3360 g
Typ mocowania	Przy pomocy otworów przelotowych
Przyłącze odpowietrzania pilota 82	G1/8
Przyłącze odpowietrzania pilota 84	G1/8
Przyłącze pneumatyczne 1	G1/2
Przyłącze pneumatyczne 3	G1/2
Przyłącze pneumatyczne 5	G1/2
Informacja o materiałach	Zgodność z dyrektywą RoHS
Materiał płyty przyłączeniowej	Aluminium

DANE TECHNICZNE

Sposób montażu	Przy pomocy otworów przelotowych
Uwaga dotycząca materiałów	Zgodne z RoHS
Typ mocowania	Przy pomocy otworów przelotowych
Waga produktu	3360 g
Przyłącze pneumatyczne 1	G1/2
Przyłącze pneumatyczne 3	G1/2
Przyłącze pneumatyczne 5	G1/2
Materiał płyty przyłączeniowej	Aluminium
Przyłącze odpowietrzenia pilota 82	G1/8
Przyłącze odpowietrzenia pilota 84	G1/8
Maks. liczba pozycji zaworowych	10

Nr kat.	OT-FESTO010767
EAN-13	4052568112882

Data wygenerowania podsumowania: 06.06.2026r, g. 10:10