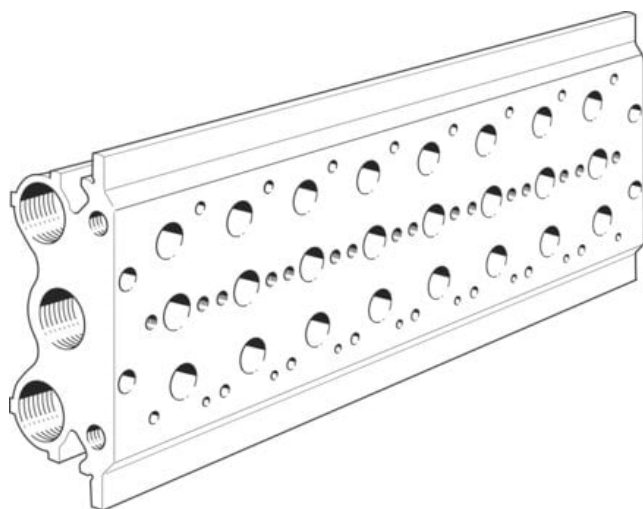




Blok przyłączeniowy PRS-3/8-8-B (30688) serii PRS - Festo



**Numer artykułu SKU:
OT-FESTO010801**

Numer artykułu producenta:

Tylko na zamówienie

FESTO

OPIS PRODUKTU

Dane techniczne

Maks. liczba pozycji zaworowych	8
Zgodność z LABS	VDMA24364-B1/B2-L
Waga produktu	4620 g
Typ mocowania	Przy pomocy otworów przelotowych
Przyłącze odpowietrzania pilota 82	G1/8
Przyłącze odpowietrzania pilota 84	G1/8
Przyłącze pneumatyczne 1	G3/4
Przyłącze pneumatyczne 3	G3/4
Przyłącze pneumatyczne 5	G3/4
Informacja o materiałach	Zgodność z dyrektywą RoHS
Materiał płyty przyłączeniowej	Aluminium

DANE TECHNICZNE

Sposób montażu	Przy pomocy otworów przelotowych
Uwaga dotycząca materiałów	Zgodne z RoHS
Typ mocowania	Przy pomocy otworów przelotowych
Waga produktu	4620 g
Przyłącze pneumatyczne 1	G3/4
Przyłącze pneumatyczne 3	G3/4
Przyłącze pneumatyczne 5	G3/4
Materiał płyty przyłączeniowej	Aluminium
Przyłącze odpowietrzenia pilota 82	G1/8
Przyłącze odpowietrzenia pilota 84	G1/8
Maks. liczba pozycji zaworowych	8

Nr kat.	OT-FESTO010801
EAN-13	4052568114145

Data wygenerowania podsumowania: 06.06.2026r, g. 01:55