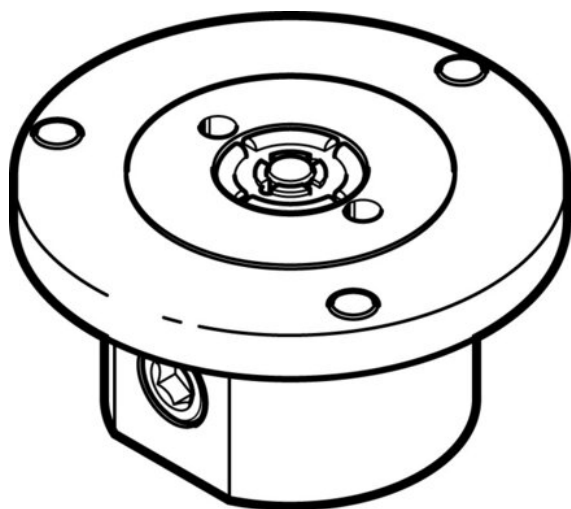




Chwytnak Bernoulliego OGGB-60-G18-2-Q (574564) serii OGGB - Festo



Numer artykułu SKU:
OT-FESTO035215

Numer artykułu producenta:

Czas wysyłki: 24-48h

FESTO

OPIS PRODUKTU

- Idealnie nadaje się do transportu cienkich, wyjątkowo delikatnych i kruchych elementów.
- Minimalna styczość z przedmiotem obrabianym, chwytanie delikatnych elementów
- Niskie koszty energii dzięki minimalnemu zużyciu powietrza
- Idealne rozwiązanie do chwytania przedmiotów o niewielkiej powierzchni kontaktu, giętkich, porowatych i kruchych

Dane techniczne

Pozycja montażu	dowolny
Położenie przyłącza	u góry/z boku
Symbol	00995229
Średnica chwytaka	60 mm
Ciśnienie robocze	0 bar
Nominalne ciśnienie robocze	1 bar
Zużycie powietrza przy nominalnym ciśnieniu roboczym	110 l/min
Medium robocze	Sprężone powietrze wg ISO 8573-1:2010 [7:4:4]
Uwaga dotycząca medium roboczego/sterującego	Praca z olejonym powietrzem nie jest możliwa
Zgodność z LABS	VDMA24364-B2-L
Klasa odporności korozyjnej wg normy Festo	2 - średnie obciążenie korozyjne
Temperatura medium	0 degC

Temperatura otoczenia	0 degC
Poziom ciśnienia akustycznego przy nominalnym ciśnieniu roboczym	65 dB(A)
Poziom mocy akustycznej przy nominalnym ciśnieniu roboczym	78 dB(A)
Siła trzymania przy nominalnym ciśnieniu roboczym	7 N
Siła poprzeczna przy nominalnym ciśnieniu roboczym	15 N
Typ mocowania	Przy pomocy gwintu wewnętrznego
Przyłącze pneumatyczne	G1/8
Przyłącza alternatywne	G1/8
Informacja o materiałach	Zgodność z dyrektywą RoHS
Materiał obudowy	Stop aluminium do przeróbki plastycznej
Materiał elementu dystansowego	NBR
Waga produktu	119 g

DANE TECHNICZNE

Pozycja zabudowy	dowolna	Nr kat.	OT-FESTO035215
Materiał elementu dystansowego	NBR, POM	EAN-13	4052568223595
Siła poprzeczna przy nominalnym ciśnieniu roboczym	15 N		
Siła trzymania przy nominalnym ciśnieniu roboczym	7 N		
Poziom mocy dźwięku przy znamionowym ciśnieniu roboczym	78 dB(A)		
Zużycie powietrza przy nominalnym ciśnieniu roboczym	110 l/min		
Średnica chwytaka	60 mm		
Poziom ciśnienia akustycznego przy znamionowym ciśnieniu roboczym	65 dB(A)		
Położenie przyłącza	na górze/z boku		
Nominalne ciśnienie robocze	1 bar		
Alternatywne przyłącza	G1/8		
Waga produktu	119 g		
Przyłącza pneumatyczne	G1/8		
Klasa odporności na korozję CRC	2 - średnia odporność na korozję		
Uwagi odnośnie medium roboczego	niemożliwa praca na powietrzu olejonym		
Medium robocze	sprężone powietrze zgodne z ISO 8573-1:2010 [7:4:4]		
Miejsca na przyłącza	G1/8		
Tworzywo obudowy	kuty stop aluminium, anodowany		
Materiał obudowy	stop aluminium anodowany		
Zużycie powietrza	110 l/min		
Uwaga dotycząca materiałów	zgodne z RoHS		
Temperatura medium	0 do 60 °C		
Temperatura medium roboczego	0 do 60 °C		
Przyłącze pneumatyczne	G1/8		
Sposób montażu	przy pomocy gwintów wewnętrznych		
Klasa odporności na korozję KBK	2		
Wymagania dla medium roboczego i sterującego	praca w oleju niemożliwa		
Pozycja montażowa	dowolna		
Temperatura otoczenia	0 do 60 °C		
Ciśnienie robocze	0 do 6 bar		

Data wygenerowania podsumowania: 07.06.2026r, g. 02:04