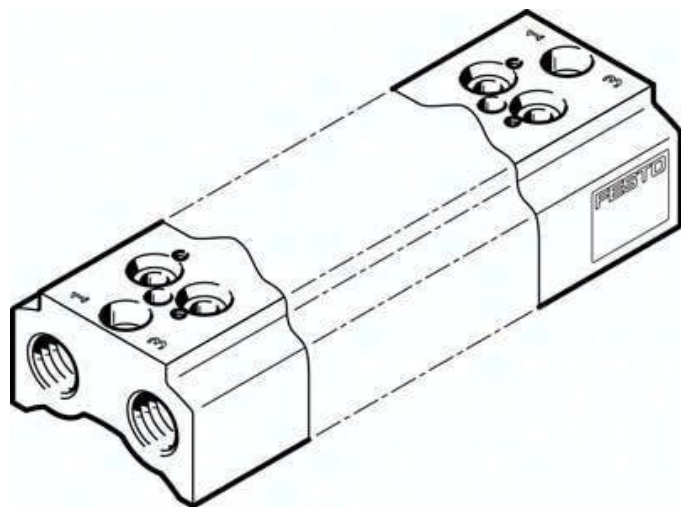




## Blok przyłączeniowy CPE14-3/2-PRS-3/8-10-NPT (550618) serii CPE14 - Festo



**Numer artykułu SKU:  
OT-FESTO027851**

Numer artykułu producenta:  
-----

Tylko na zamówienie

**FESTO**

### OPIS PRODUKTU

## Dane techniczne

Szerokość modułu	20 mm
Pozycja montażu	dowolny
Maks. liczba pozycji zaworowych	10
Maks. liczba stref ciśnienia	2
Ciśnienie rozrywające	5 MPa
Ciśnienie rozrywające	50 bar
Ciśnienie rozrywające	725 psi
Ciśnienie robocze	-0.09 MPa
Ciśnienie robocze	-0.9 bar
Klasa odporności korozyjnej wg normy Festo	2 - średnie obciążenie korozyjne
Zgodność z LABS	VDMA24364-B1/B2-L
Temperatura medium	-5 degC
Temperatura otoczenia	-5 degC
Maks. moment dokręcenia, mocowanie zaworu	1.22 Nm
Waga produktu	587.412 g
Typ mocowania bloku przyłączeniowego	Przy pomocy otworów przelotowych
Typ mocowania zaworu	z gwintem wewnętrznym
Przyłącze pneumatyczne 1	3/8 NPT
Przyłącze pneumatyczne 3	3/8 NPT

Przyłącze pneumatyczne 5  
Informacja o materiałach  
Materiał listwy przyłączeniowej

3/8 NPT  
Zgodność z dyrektywą RoHS  
Stop aluminium do przeróbki plastycznej

## DANE TECHNICZNE

Przyłącze pneumatyczne 1	3/8 NPT
Sposób montażu bloku przyłączeniowego	Przy pomocy otworów przelotowych
Maks. liczba stref ciśnienia	2
Sposób montażu zaworu	Przy pomocy gwintów wewnętrznych
Maks. liczba pozycji zaworowych	10
Raster	20 mm
Maks. moment dokręcający, montaż zaworu	0.9 ft-lbf
Przyłącze pneumatyczne 5	3/8 NPT
Przyłącze pneumatyczne 3	3/8 NPT
Ciśnienie robocze	-0.9 ... 10 bar
Waga produktu	20.72 oz
Klasa odporności na korozję CRC	2 - Średnia odporność na korozję
Ciśnienie robocze MPa	-0.09 ... 1 MPa
Pozycja zabudowy	Dowolna
Ciśnienie rozrywające	5 MPa, 50 bar, 725 psi
Uwaga dotycząca materiałów	Zgodne z RoHS
Temperatura medium	23 ... 122 °F
Temperatura otoczenia	23 ... 122 °F

Nr kat.	OT-FESTO027851
EAN-13	4052568094492