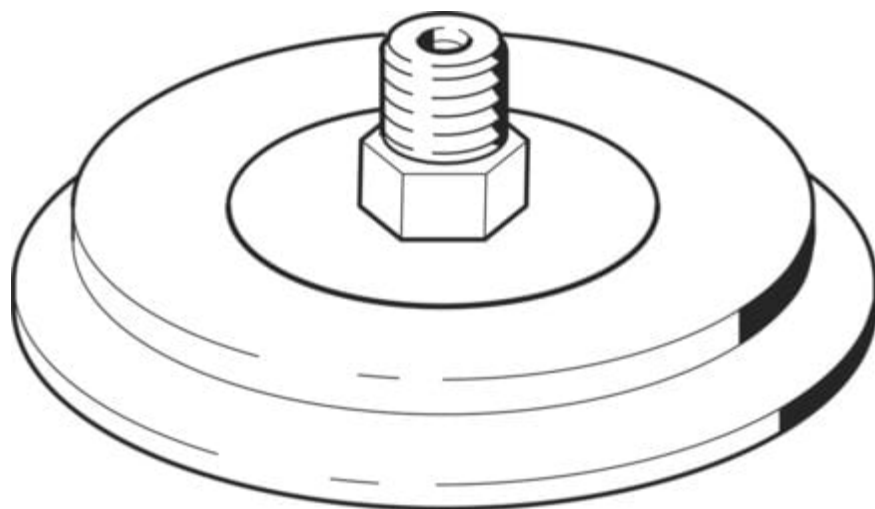




Przyssawka VAS-125-3/8-PUR-B (1396108) serii VAS - Festo



Numer artykułu SKU:
OT-FESTO036426

Numer artykułu producenta:

Czas wysyłki: 24-48h

FESTO

OPIS PRODUKTU

Seria VAS(B) to właściwe rozwiązanie do transportu przedmiotów obrabianych o różnej masie, powierzchni i kształcie.

- Wytrzymałe i niezawodne
- Przyssawka ze stałym gwintem przyłączeniowym
- 11 średnic przyssawek
- Okrągła czasza przyssawki, mieszek
- Przyłącze podciśnienia na górze, z boku
- Gwint

Dane techniczne

Kompensacja wysokości, przyssawka	6 mm
Średnica nominalna	7 mm
Średnica czaszy przyssawki	125 mm
Objętość czaszy przyssawki	79.1 cm ³
Efektywna średnica przyssawki	101.8 mm
Położenie przyłącza	u góry
Pozycja montażu	dowolny
Symbol	00991485
Kształt przyssawki	okrągła płaska
Ciśnienie robocze	-0.095 MPa
Ciśnienie robocze	-0.95 bar

Ciśnienie robocze	-13.775 psi
Nominalne ciśnienie robocze	-0.07 MPa
Nominalne ciśnienie robocze	-0.7 bar
Nominalne ciśnienie robocze	-10.15 psi
Medium robocze	powietrze atmosferyczne w oparciu o ISO 8573-1:2010 [7:-:-]
Klasa odporności korozyjnej wg normy Festo	2 - średnie obciążenie korozyjne
Zgodność z LABS	VDMA24364-A1-L
Temperatura otoczenia	-20 degC
Siła trzymania przy nominalnym ciśnieniu roboczym	570 N
Waga produktu	249 g
Typ mocowania	przez przyłącze podciśnienia
Przyłącze podciśnienia	G3/8
Kolor	niebieski
Twardość w skali Shore'a	60 +/- 5
Materiał części z gwintem	Cynkowy odlew kokilowy
Informacja o materiałach	Zgodność z dyrektywą RoHS
Materiał przyssawki	PUR

DANE TECHNICZNE

Przyłącze podciśnienia	G3/8
Efektywna średnica przyssawki	101.8 mm
Kompensator wysokości przyssawki	6 mm
Materiał przyssawki	PUR
Twardość wg Shore'a	60 +/- 5
Kształt przyssawki	okrągła płaska
Objętość przyssawki	79.1 cm3
Średnica przyssawki	125 mm
Siła trzymania przy nominalnym ciśnieniu roboczym	570 N
Materiał pokrywki z gwintem	Odlew ciśnieniowy cynkowy
Położenie przyłącza	na górze
Medium robocze	Powietrze atmosferyczne w oparciu o ISO 8573-1:2010 [7:-:-]
Nominalne ciśnienie robocze	-0.7 bar
Wielkość nominalna	7 mm
Waga produktu	249 g
Klasa odporności na korozję CRC	2 - Średnia odporność na korozję
Pozycja zabudowy	Dowolna
Uwaga dotycząca materiałów	Zgodne z RoHS
Sposób montażu	przez przyłącze podciśnienia
Temperatura otoczenia	-20 ... 60 °C
Ciśnienie robocze	-0.95 ... 0 bar

Nr kat.	OT-FESTO036426
EAN-13	4052568105716

Data wygenerowania podsumowania: 05.06.2026r, g. 15:56