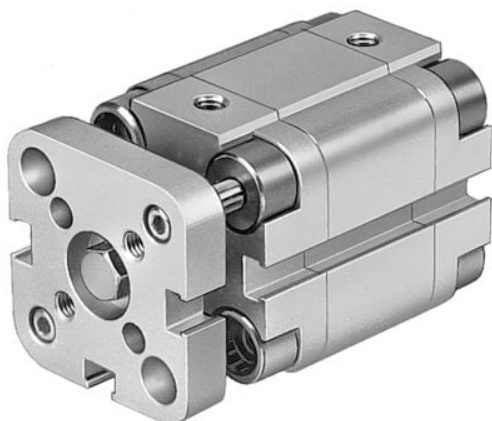




Siłownik kompaktowy ADVUL-16-20-P-A (156854) serii ADVUL - Festo



Numer artykułu SKU:
OT-FESTO001992

Numer artykułu producenta:

Czas wysyłki: 24-48h

FESTO

OPIS PRODUKTU

Siłownik dwustronnego działania z tłoczyskiem zabezpieczonym przed obrotem przez prowadnicę i płytę spinającą. Wiele różnych możliwości mocowania.

- Tłoczysko zabezpieczone przed obrotem przez prowadnicę i płytę spinającą
- Prowadnica ślizgowa
- Do wyboru z dwustronnym tłoczyskiem
- Z sygnalizacją położenia tłoka

Dane techniczne

Skok	20 mm
Ø tłoka	16 mm
Amortyzacja	elastyczne pierścienie/płytki amortyzujące z obu stron
Pozycja montażu	dowolny
Konstrukcja	Tłok
Sygnalizacja położenia	do wyłącznika zbliżeniowego
Symbol	00991737
Warianty	Jednostronne tłoczysko
Zabezpieczenie przed obrotem / prowadzenie	Prowadzenie z płytą spinającą
Ciśnienie robocze	0.15 MPa
Ciśnienie robocze	1.5 bar
Sposób działania	dwustronnego działania

Medium robocze

Uwaga dotycząca medium roboczego/sterującego

Klasa odporności korozyjnej wg normy Festo

Zgodność z LABS

Temperatura otoczenia

Energia uderzenia w pozycjach końcowych

Siła teoretyczna przy 0,6 MPa (6 bar, 87 psi),
wycofanie

Siła teoretyczna przy 0,6 MPa (6 bar, 87 psi), przy
wysuwie

Typ mocowania

Przyłącze pneumatyczne

Materiał śrub kołnierzowych

Materiał pokrywy

Materiał uszczelk dynamicznych

Materiał tłoczyska

Materiał rury siłownika

Sprężone powietrze wg ISO 8573-1:2010 [7:4:4]

Możliwa praca z powietrzem olejonym (po
rozpoczęciu olejenia trzeba je kontynuować)

2 - średnie obciążenie korozyjne

VDMA24364-B1/B2-L

-20 degC

0.1 J

90 N

121 N

Przy pomocy otworów przelotowych

M5

Nierdzewna stal stopowa

Stop aluminium do przeróbki plastycznej

NBR

Nierdzewna stal stopowa

Stop aluminium do przeróbki plastycznej

DANE TECHNICZNE

Warianty	Jednostronne tłoczysko
Materiał uszczelnień dynamicznych	NBR, TPE-U(PU)
Materiał śruby kołnierzowej	Stal wysokostopowa, nierdzewna
Konstrukcja	TłokTłoczysko
Materiał rury siłownika	Stop aluminium
Materiał tłoczyska	Stal wysokostopowa, nierdzewna
Przyłącza pneumatyczne	M5
Siła teoretyczna przy 0,6 MPa (6 bar, 87 psi), wysunięcie	121 N
Siła teoretyczna przy 0,6 Mpa (6 bar, 87 psi), powrót	90 N
Klasa odporności na korozję CRC	2 - Średnia odporność na korozję
Uwagi odnośnie medium roboczego	Możliwa praca na powietrzu olejonym (po rozpoczęciu olejenia jest ono wymagane przy dalszej pracy)
Tryb pracy	Dwustronnego działania
Medium robocze	Sprężone powietrze wg ISO8573-1:2010 [7:4:4]
Pozycja zabudowy	Dowlona
Zabezpieczenie przed obrotem/prowadzenie	Prowadnice z płytką spinającą
Maks. energia uderzenia w położeniach końcowych	0.1 J
Sygnalizacja położenia	Przy pomocy czujników
Sposób montażu	Przy pomocy otworów przelotowych, Przy pomocy osprzętu, Do wyboru:
Materiał pokrywy	Stop aluminium
Amortyzacja	elastyczne pierścienie/płytki amortyzujące z obu stron
Temperatura otoczenia	-20 ... 80 °C
Ciśnienie robocze	1.5 ... 10 bar
Skok	20 mm
Średnica tłoka	16 mm

Nr kat.	OT-FESTO001992
EAN-13	4052568121075

Data wygenerowania podsumowania: 06.06.2026r, g. 05:08