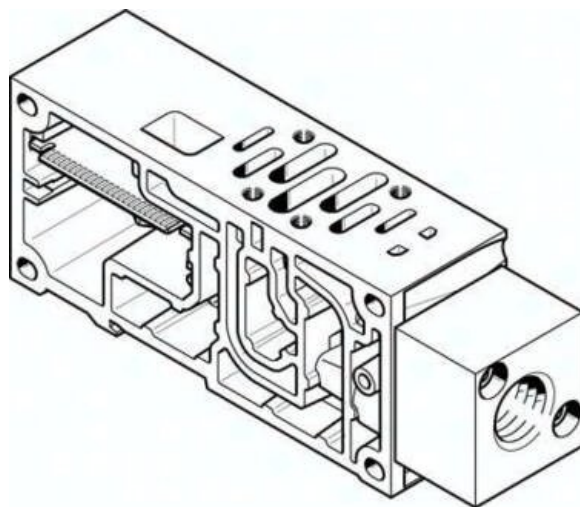




Płyta przyłączeniowa VABV-S6-1Q-N12 (556988) serii VABV - Festo



**Numer artykułu SKU:
OT-FESTO027161**

Numer artykułu producenta:

Tylko na zamówienie

FESTO

OPIS PRODUKTU

Dane techniczne

Szerokość zabudowy	43 mm
Odporność na drgania	Test odporności podczas transportu przy drganiach o stopniu intensywności 2 wg FN 942017-4 i EN 60068-2-6
Odporność na wstrząsy	Test odporności na wstrząsy o stopniu intensywności 2 wg FN 942017-5 i EN 60068-2-27
Uwaga dotycząca dynamicznego wymuszania stanu	Częstotliwość przełączania min. 1/miesiąc
Znak CE (patrz deklaracja zgodności)	Zgodnie z dyrektywą niskonapięciową UE
Klasa odporności korozyjnej wg normy Festo	0 - Brak obciążenia korozyjnego
Zgodność z LABS	VDMA24364-B1/B2-L
Waga produktu	570 g
Przyłącze pneumatyczne 1	1/2 NPT
Informacja o materiałach	Zgodność z dyrektywą RoHS
Materiał płyty	Aluminiowy odlew ciśnieniowy

DANE TECHNICZNE

Uwaga dotycząca materiałów	Zgodne z RoHS
Klasa odporności na korozję CRC	0 – Brak odporności na korozję
Waga produktu	570 g
Materiał płyty	Aluminium-odlew ciśnieniowy
Znak CE (patrz deklaracja zgodności)	Wg dyrektywy EU dla niskich napięć
Odporność na wibracje	Transport application test at severity level 2 in accordance with FN 942017-4 and EN 60068-2-6
Odporność na wstrząsy	Test odporności na wstrząsy, poziom surowości warunków 2 zgodnie z FN942017-5 i EN60068-2-27
Przyłącze pneumatyczne 1	1/2 NPT
Szerokość zabudowy	43 mm
Uwaga o dynamicznym wymuszaniu stanu	Częstotliwość przełączania min. 1/miesiąc

Nr kat.	OT-FESTO027161
EAN-13	4052568202583

Data wygenerowania podsumowania: 08.06.2026r, g. 11:46