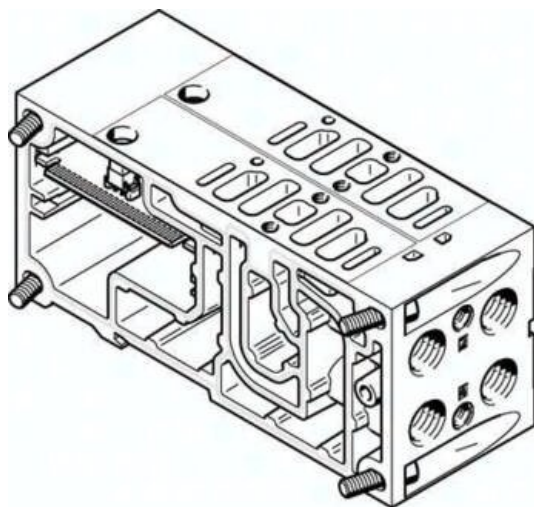




Płyta przyłączeniowa VABV-S4-1HS-N14-2T2 (546213) serii VABV - Festo



**Numer artykułu SKU:
OT-FESTO027470**

Numer artykułu producenta:

Tylko na zamówienie

FESTO

OPIS PRODUKTU

Dane techniczne

Wielkość	26 mm
Znak CE (patrz deklaracja zgodności)	Zgodnie z dyrektywą niskonapięciową UE
Znak UKCA (patrz deklaracja zgodności)	wg przepisów UK dot. urządzeń elektrycznych
Klasa odporności korozyjnej wg normy Festo	0 - Brak obciążenia korozyjnego
Zgodność z LABS	VDMA24364-B1/B2-L
Waga produktu	634 g
Informacja o materiałach	Zgodność z dyrektywą RoHS
Materiał płyty	Aluminiowy odlew ciśnieniowy

DANE TECHNICZNE

Uwaga dotycząca materiałów	Zgodne z RoHS
Wielkość	26 mm
Klasa odporności na korozję CRC	0 - Brak odporności na korozję
Waga produktu	634 g
Materiał płyty	Aluminium-odlew ciśnieniowy
Znak CE (patrz deklaracja zgodności)	Wg dyrektywy EU dla niskich napięć

Nr kat.	OT-FESTO027470
EAN-13	4052568184667

Data wygenerowania podsumowania: 08.06.2026r, g. 13:44