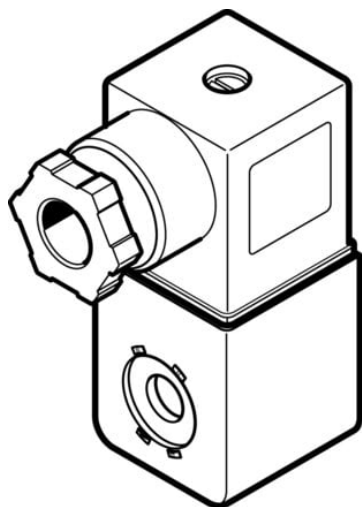




## Cewka VACN-N-A1-1-EX2-N (8029136) serii VACN - Festo



**Numer artykułu SKU:  
OT-FESTO060071**

Numer artykułu producenta:  
-----

Czas wysyłki: 24-48h

**FESTO**

### OPIS PRODUKTU

Cewka VACN z ochroną przeciwwybuchową jest przeznaczona do elektrozaworów serii VSNC.

### Dane techniczne

Sposób uruchamiania	elektrycznie
Pozycja montażu	dowolny
Czas pracy ciągłej	100%
Klasa materiału izolującego	F
Klasa materiału izolującego drutu lakierowanego	H
Parametry cewki	24 V DC: 2,1 W
Dopuszczalne wahania napięcia	+/- 10 %
Klasyfikacja morska	patrz certyfikat
Znak CE (patrz deklaracja zgodności)	zgodność z dyrektywą UE dot. ochrony przeciwwybuchowej (ATEX)
Znak UKCA (patrz deklaracja zgodności)	wg przepisów UK EX
Certyfikacja w zakresie ochrony przeciwwybuchowej Ex poza UE	EPL Dc (GB)
Ochrona przeciwwybuchowa	Strefa 2 (ATEX)
Jednostka certyfikująca	DNV TAA000011J
ATEX-Kategoria: gaz	II 3G
ATEX-Kategoria: pył	II 3D
Rodzaj zabezpieczenia przed zapłonem dla gazu	Ex nA IIC T5/T4 X Gc

Ex-Rodzaj ochrony przed zapłonem pyłów  
 Ochrona przeciwwybuchowa Ex- temperatura otoczenia  
 Klasa odporności korozyjnej wg normy Festo  
 Zgodność z LABS  
 Stopień ochrony  
 Temperatura otoczenia  
 Waga produktu  
 Przyłącze elektryczne  
 Typ mocowania  
 Informacja o materiałach  
 Materiał obudowy  
 Materiał styków  
 Materiał uzwojenia

Ex tc IIIC T95degC/T105degC X Dc  
 -20degC = Ta = +60degC  
 2 - średnie obciążenie korozyjne  
 VDMA24364-B2-L  
 IP65  
 -20 degC  
 95 g  
 Kształt A  
 z nakrętką radełkowaną  
 Zgodność z dyrektywą RoHS  
 Tworzywo sztuczne  
 Mosiądz  
 Miedź

## DANE TECHNICZNE

Waga produktu	95 g
Klasa izolacji przewodu emaliowanego	H
Charakterystyka cewki	24 V DC; 2,1 W
Certyfikat	DNVGL-TAA000011J
Ex-Ochrona przeciwwybuchowa Pył	Ex tc IIIC T95°C/T105°C X Dc
ATEX-Kategoria Pył	II 3D
Materiał styków elektrycznych	Mosiądz
Ex-Temperatura otoczenia	-20°C ≤ Ta ≤ +60°C
Ex-Ochrona przeciwwybuchowa Gaz	Ex nA IIC T5/T4 X Gc
ATEX-Kategoria Gaz	II 3G
Sposób uruchomienia	Elektryczny
Dopuszczalne wahania napięcia	+/- 10 %
Znak CE (patrz deklaracja zgodności)	Wg dyrektywy EU-Ochrona Ex - (ATEX)
Temperatura otoczenia	-20 ... 60 °C
Zgodność z PWIS	VDMA24364-B2-L
Klasa odporności na korozję CRC	2 - Średnia odporność na korozję
Pozycja zabudowy	Dowolna
Klasa izolacji	F
Klasyfikacja morska	patrz certyfikat
Czas pracy ciągłej	100 %
Materiał obudowy	Tworzywo sztuczne, Stal
Uwaga dotycząca materiałów	Zgodne z RoHS
Przyłącze elektryczne	Schemat podłączenia typu A wg EN175301-803, Wg DIN EN 175301-803
Stopień ochrony	IP65
Sposób montażu	Z nakrętką radełkowaną

Nr kat.	OT-FESTO060071
EAN-13	4052568280406

Data wygenerowania podsumowania: 05.06.2026r, g. 16:09