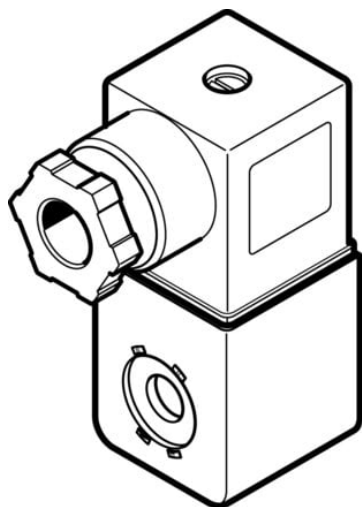




Cewka VACN-N-A1-16B-EX2-N (8029137) serii VACN - Festo



Numer artykułu SKU:
OT-FESTO060072

Numer artykułu producenta:

Tylko na zamówienie

FESTO

OPIS PRODUKTU

Cewka VACN z ochroną przeciwwybuchową jest przeznaczona do elektrozaworów serii VSNC.

Dane techniczne

| | |
|---|---|
| Sposób uruchamiania | elektrycznie |
| Pozycja montażu | dowolny |
| Czas pracy ciągłej | 100% |
| Klasa materiału izolującego | F |
| Klasa materiału izolującego drutu lakierowanego | H |
| Parametry cewki | 110 V AC: 50 Hz, pobór mocy przy załączaniu 6,9 VA, moc podtrzymania 4,1 VA |
| Dopuszczalne wahania napięcia | +/- 10 % |
| Klasyfikacja morska | patrz certyfikat |
| Znak CE (patrz deklaracja zgodności) | zgodność z dyrektywą UE dot. ochrony przeciwwybuchowej (ATEX) |
| Znak UKCA (patrz deklaracja zgodności) | wg przepisów UK EX |
| Certyfikacja w zakresie ochrony przeciwwybuchowej Ex poza UE | EPL Dc (GB) |
| Ochrona przeciwwybuchowa | Strefa 2 (ATEX) |
| Jednostka certyfikująca | DNV TAA000011J |
| ATEX-Kategoria: gaz | II 3G |
| ATEX-Kategoria: pył | II 3D |

Rodzaj zabezpieczenia przed zapłonem dla gazu

Ex-Rodzaj ochrony przed zapłonem pyłów

Ochrona przeciwwybuchowa Ex- temperatura otoczenia

Klasa odporności korozyjnej wg normy Festo

Zgodność z LABS

Stopień ochrony

Temperatura otoczenia

Waga produktu

Przyłącze elektryczne

Typ mocowania

Informacja o materiałach

Materiał obudowy

Materiał styków

Materiał uzwojenia

Ex nA IIC T5/T4 X Gc

Ex tc IIIC T95degC/T105degC X Dc

-20degC = Ta = +60degC

2 - średnie obciążenie korozyjne

VDMA24364-B2-L

IP65

-20 degC

95 g

Kształt A

z nakrętką radełkowaną

Zgodność z dyrektywą RoHS

Tworzywo sztuczne

Mosiądz

Miedź

DANE TECHNICZNE

| | |
|--------------------------------------|--|
| Waga produktu | 95 g |
| Klasa izolacji przewodu emaliowanego | H |
| Charakterystyka cewki | 110 V AC: 50 Hz, moc przełączana 6,9 VA, moc podtrzymania 4,1 VA, 110 V AC: 60 Hz, moc przełączana 5,4 VA, moc podtrzymania 3,2 VA |
| Certyfikat | DNVGL-TAA000011J |
| Ex-Ochrona przeciwwybuchowa Pył | Ex tc IIIC T95°C/T105°C X Dc |
| ATEX-Kategoria Pył | II 3D |
| Materiał styków elektrycznych | Mosiądz |
| Ex-Temperatura otoczenia | -20°C ≤ Ta ≤ +60°C |
| Ex-Ochrona przeciwwybuchowa Gaz | Ex nA IIC T5/T4 X Gc |
| ATEX-Kategoria Gaz | II 3G |
| Sposób uruchomienia | Elektryczny |
| Dopuszczalne wahania napięcia | +/- 10 % |
| Znak CE (patrz deklaracja zgodności) | Wg dyrektywy EU-Ochrona Ex - (ATEX) |
| Temperatura otoczenia | -20 ... 60 °C |
| Zgodność z PWIS | VDMA24364-B2-L |
| Klasa odporności na korozję CRC | 2 - Średnia odporność na korozję |
| Pozycja zabudowy | Dowolna |
| Klasa izolacji | F |
| Klasyfikacja morska | patrz certyfikat |
| Czas pracy ciągłej | 100 % |
| Materiał obudowy | Tworzywo sztuczne, Stal |
| Uwaga dotycząca materiałów | Zgodne z RoHS |
| Przyłącze elektryczne | Schemat podłączenia typu A wg EN175301-803, Wg DIN EN 175301-803 |
| Stopień ochrony | IP65 |
| Sposób montażu | Z nakrętką radełkowaną |

| | |
|---------|----------------|
| Nr kat. | OT-FESTO060072 |
| EAN-13 | 4052568280413 |

Data wygenerowania podsumowania: 05.06.2026r, g. 21:36