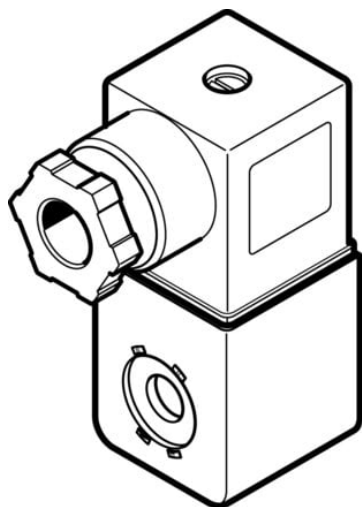




Cewka VACN-N-A1-3A-EX2-N (8029138) serii VACN - Festo



**Numer artykułu SKU:
OT-FESTO060073**

Numer artykułu producenta:

Czas wysyłki: 24-48h

FESTO

OPIS PRODUKTU

Cewka VACN z ochroną przeciwwybuchową jest przeznaczona do elektrozaworów serii VSNC.

Dane techniczne

Sposób uruchamiania	elektrycznie
Pozycja montażu	dowolny
Czas pracy ciągłej	100%
Klasa materiału izolującego	F
Klasa materiału izolującego drutu lakierowanego	H
Parametry cewki	230 V AC: 50 Hz, pobór mocy przy załączeniu 6,9 VA, moc podtrzymania 4,1 VA
Dopuszczalne wahania napięcia	+/- 10 %
Klasyfikacja morska	patrz certyfikat
Znak CE (patrz deklaracja zgodności)	zgodność z dyrektywą UE dot. ochrony przeciwwybuchowej (ATEX)
Znak UKCA (patrz deklaracja zgodności)	wg przepisów UK EX
Certyfikacja w zakresie ochrony przeciwwybuchowej Ex poza UE	EPL Dc (GB)
Ochrona przeciwwybuchowa	Strefa 2 (ATEX)
Jednostka certyfikująca	DNV TAA000011J
ATEX-Kategoria: gaz	II 3G
ATEX-Kategoria: pył	II 3D

Rodzaj zabezpieczenia przed zapłonem dla gazów

Ex-Rodzaj ochrony przed zapłonem pyłów

Ochrona przeciwwybuchowa Ex- temperatura otoczenia

Klasa odporności korozyjnej wg normy Festo

Zgodność z LABS

Stopień ochrony

Temperatura otoczenia

Waga produktu

Przyłącze elektryczne

Typ mocowania

Informacja o materiałach

Materiał obudowy

Materiał styków

Materiał uzwojenia

Ex nA IIC T5/T4 X Gc

Ex tc IIIC T95degC/T105degC X Dc

-20degC = Ta = +60degC

2 - średnie obciążenie korozyjne

VDMA24364-B2-L

IP65

-20 degC

95 g

Kształt A

z nakrętką radełkowaną

Zgodność z dyrektywą RoHS

Tworzywo sztuczne

Mosiądz

Miedź

DANE TECHNICZNE

Waga produktu	95 g
Klasa izolacji przewodu emaliowanego	H
Charakterystyka cewki	230 V AC: 50 Hz, moc przełączana 6,9 VA, moc podtrzymania 4,1 VA, 230 V AC: 60 Hz, moc przełączana 5,4 VA, moc podtrzymania 3,3 VA
Certyfikat	DNVGL-TAA000011J
Ex-Ochrona przeciwwybuchowa Pył	Ex tc IIIC T95°C/T105°C X Dc
ATEX-Kategoria Pył	II 3D
Materiał styków elektrycznych	Mosiądz
Ex-Temperatura otoczenia	-20°C ≤ Ta ≤ +60°C
Ex-Ochrona przeciwwybuchowa Gaz	Ex nA IIC T5/T4 X Gc
ATEX-Kategoria Gaz	II 3G
Sposób uruchomienia	Elektryczny
Dopuszczalne wahania napięcia	+/- 10 %
Znak CE (patrz deklaracja zgodności)	Wg dyrektywy EU-Ochrona Ex - (ATEX)
Temperatura otoczenia	-20 ... 60 °C
Zgodność z PWIS	VDMA24364-B2-L
Klasa odporności na korozję CRC	2 - Średnia odporność na korozję
Pozycja zabudowy	Dowolna
Klasa izolacji	F
Klasyfikacja morska	patrz certyfikat
Czas pracy ciągłej	100 %
Materiał obudowy	Tworzywo sztuczne, Stal
Uwaga dotycząca materiałów	Zgodne z RoHS
Przyłącze elektryczne	Schemat podłączenia typu A wg EN175301-803, Wg DIN EN 175301-803
Stopień ochrony	IP65
Sposób montażu	Z nakrętką radełkowaną

Nr kat.	OT-FESTO060073
EAN-13	4052568280420

Data wygenerowania podsumowania: 05.06.2026r, g. 17:46