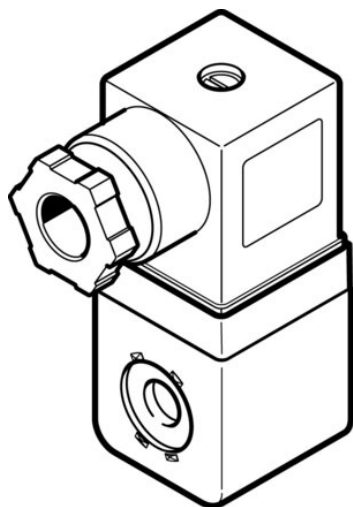




## Cewka VACN-N-A1-1-EX4-A (8029139) serii VACN - Festo



**Numer artykułu SKU:**  
**OT-FESTO060074**

Numer artykułu producenta:  
-----

Czas wysyłki: 24-48h

**FESTO**

### OPIS PRODUKTU

Cewka VACN z ochroną przeciwwybuchową jest przeznaczona do elektrozaworów serii VSNC.

### Dane techniczne

Sposób uruchamiania	elektrycznie
Pozycja montażu	dowolny
Czas pracy ciągłej	100%
Wymagany pobór prądu	0.027 A
Klasa materiału izolującego	F
Klasa materiału izolującego drutu lakierowanego	H
Maks. napięcie wejściowe Ui	28 V
Maks. prąd wejściowy Ii	115 mA
Efektywna pojemność wewnętrzna Ci	pomijalnie mała
Skuteczna indukcyjność wewnętrzna Li	pomijalnie mała
Klasyfikacja morska	patrz certyfikat
Znak CE (patrz deklaracja zgodności)	zgodność z dyrektywą UE dot. ochrony przeciwwybuchowej (ATEX)
Znak UKCA (patrz deklaracja zgodności)	wg przepisów UK EX
Certyfikacja w zakresie ochrony przeciwwybuchowej Ex poza UE	EPL Db (BR)
Ochrona przeciwwybuchowa	Strefa 1 (ATEX)
Jednostka certyfikująca	CCC 2021322307003993

ATEX-Kategoria: gaz	II 2G
ATEX-Kategoria: pył	II 2D
Rodzaj zabezpieczenia przed zapłonem dla gazu	Ex ia IIC/IIB T6/T4 Gb
Ex-Rodzaj ochrony przed zapłonem pyłów	Ex tb IIIC T80degC/T130degC Db
Ochrona przeciwwybuchowa Ex- temperatura otoczenia	T4, T130degC: -40degC = Ta = +85degC
Klasa odporności korozyjnej wg normy Festo	2 - średnie obciążenie korozyjne
Zgodność z LABS	VDMA24364-B2-L
Stopień ochrony	IP65
Temperatura otoczenia	-20 degC
Waga produktu	114 g
Przyłącze elektryczne	Kształt A
Typ mocowania	z nakrętką radełkowaną
Informacja o materiałach	Zgodność z dyrektywą RoHS
Materiał obudowy	Tworzywo sztuczne
Materiał styków	Mosiądz
Materiał uzwojenia	Miedź

---

## DANE TECHNICZNE

ATEX-Kategoria Gaz	II 2G
Wymagany pobór prądu	>= 27 mA
Klasa izolacji przewodu emaliowanego	H
Materiał uzwojenia	Miedź
Efektywna pojemność	Pomijalnie mały
Efektywna indukcyjność	Pomijalnie mały
Maks. prąd wejściowy	115 mA
Maks. napięcie wejściowe	28 V
Certyfikacja ochrony przeciwwybuchowej poza Unią Europejską	EPL Db (CN), EPL Db (IEC-EX), EPL Db (IN), EPL Ga (BR), EPL Gb (IEC-EX), EPL Gb (IN)
Certyfikat	DNV 15.0188, DNVGL-TAA000011J, IECEx PTB 15.0013, GYJ21.1326X, PTB 09 ATEX 2043
Ex-Ochrona przeciwwybuchowa Pył	Ex tIIIC T80°C,T130°C Db IP65
ATEX-Kategoria Pył	II 2D
Materiał styków elektrycznych	Mosiądz
Ex-Temperatura otoczenia	T4,T130°C:-40°C<=Ta<=+85°C, T6,T80°C:-40°C <= Ta <= +50°C
Ex-Ochrona przeciwwybuchowa Gaz	Ex ia IIC T6, T4 Ga
Temperatura otoczenia	-20 ... 50 °C
Sposób uruchomienia	Elektryczny
Znak CE (patrz deklaracja zgodności)	Wg dyrektywy EU-Ochrona Ex - (ATEX)
Waga produktu	114 g
Zgodność z PWIS	VDMA24364-B2-L
Klasa odporności na korozję CRC	2 - Średnia odporność na korozję
Pozycja zabudowy	Dowolna
Klasa izolacji	F
Klasyfikacja morska	patrz certyfikat
Czas pracy ciągłej	100 %
Materiał obudowy	Tworzywo sztuczne, Stal
Uwaga dotycząca materiałów	Zgodne z RoHS
Przyłącze elektryczne	Schemat podłączenia typu A wg EN175301-803, Wg DIN EN 175301-803
Stopień ochrony	IP65
Sposób montażu	Z nakrętką radełkowaną

Nr kat.	OT-FESTO060074
EAN-13	4052568280437