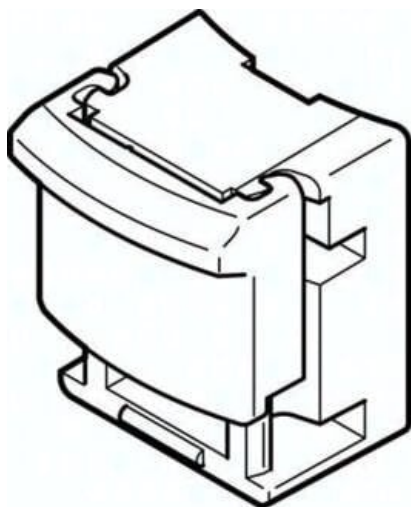




## Pokrywa ochronna VAMC-L1-CD (8002234) serii VAMC - Festo



**Numer artykułu SKU:  
OT-FESTO040882**

Numer artykułu producenta:  
-----

Czas wysyłki: 24-48h

**FESTO**

### OPIS PRODUKTU

## Dane techniczne

Klasa odporności korozyjnej wg normy Festo 2 - średnie obciążenie korozyjne

Zgodność z LABS

VDMA24364-B1/B2-L

Waga produktu

0.62 g

Informacja o materiałach

Zgodność z dyrektywą RoHS

Materiał zaślepki

Polioksymetylen

### DANE TECHNICZNE

Materiał pokrywy	POM
Uwaga dotycząca materiałów	Zgodne z RoHS
Klasa odporności na korozję CRC	2 - Średnia odporność na korozję
Waga produktu	0.62 g

Nr kat.	OT-FESTO040882
EAN-13	4052568062613