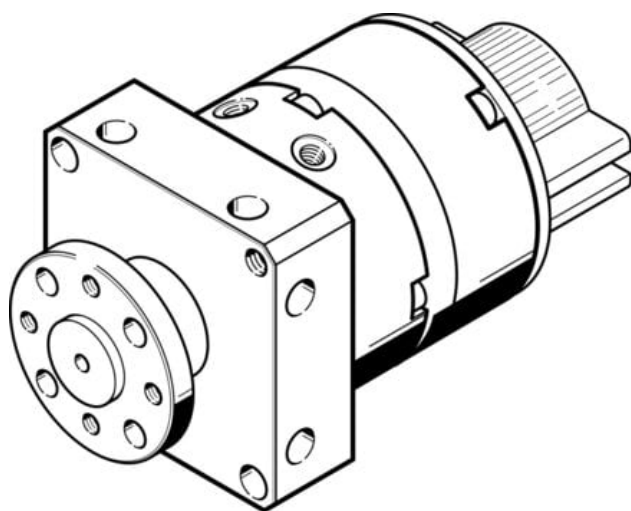




Napęd wahadłowy DSM-10-240-P-A-FF-FW (185947) serii DSM - Festo



**Numer artykułu SKU:
OT-FESTO006406**

Numer artykułu producenta:

Czas wysyłki: 24-48h

FESTO

OPIS PRODUKTU

Napęd wahadłowy dwustronnego działania z tłokiem łopatkowym i metalowymi zderzakami. W całym zakresie obrotu istnieje możliwość bezstopniowej regulacji kąta obrotu.

- Napęd z tłokiem łopatkowym
- Z prostym wałkiem wyjściowym, wałkiem kołnierзовym z otworem przelotowym, tandemowym tłokiem łopatkowym i wałkiem kołnierзовym lub z łożyskowaniem do dużych obciążeń (HD)

Dane techniczne

| | |
|-----------------------------------------------------------|-----------------------------|
| Wielkość | 10 |
| Kąt amortyzacji | 0 deg |
| Zakres ustawiania kąta obrotu | 0 deg |
| Kąt obrotu | 0 deg |
| Pozycja montażu | dowolny |
| Precyzyjna regulacja | -5 deg |
| Sposób działania | dwustronnego działania |
| Konstrukcja | Tłok łopatkowy |
| Sygnalizacja położenia | do wyłącznika zbliżeniowego |
| Symbol | 00991265 |
| Ciśnienie robocze | 2.5 bar |
| Maks. częstotliwość obrotowa przy 0,6 MPa (6 bar, 87 psi) | 2 Hz |

| | |
|----------------------------------------------------------|------------------------------------------------------------------------------------|
| Medium robocze | Sprężone powietrze wg ISO 8573-1:2010 [7:4:4] |
| Uwaga dotycząca medium roboczego/sterującego | Możliwa praca z powietrzem olejnym (po rozpoczęciu olejenia trzeba je kontynuować) |
| Zgodność z LABS | VDMA24364-B1/B2-L |
| Temperatura otoczenia | 0 degC |
| Teoretyczny moment obrotowy przy 0,6 MPa (6 bar, 87 psi) | 0.85 Nm |
| Dopuszczalny masowy moment bezwładności | 0.0026 kgm ² |
| Waga produktu | 265 g |
| Typ mocowania | Przy pomocy gwintu wewnętrznego |
| Przyłącze pneumatyczne | M3 |
| Informacja o materiałach | Zgodność z dyrektywą RoHS |
| Materiał wałka napędu | Nierdzewna stal stopowa |
| Materiał uszczelnień | TPE-U(PU) |
| Materiał obudowy | Aluminium |

DANE TECHNICZNE

| | |
|--------------------------------------------------------------------|---------------------------------------------------------------------------------------------------|
| Pozycja zabudowy | Dowolna |
| Materiał wałka napędowego | Stal wysokostopowa, nierdzewna |
| Dopuszczalny masowy moment bezwładności | 0.0026 kgm ² |
| Teoretyczny moment obrotowy przy 0,6 MPa (6 bar, 87 psi) | 0.85 Nm |
| Maks. częstotliwość obrotów przy ciśnieniu 0,6 MPa (6 bar, 87 psi) | 2 Hz |
| Zakres nastawy kąta obrotu | 0 ... 200 deg |
| Kąt amortyzacji | 0° |
| Waga produktu | 265 g |
| Konstrukcja | Tłok łopatkowy |
| Przyłącza pneumatyczne | M3 |
| Uwagi odnośnie medium roboczego | Możliwa praca na powietrzu olejnym (po rozpoczęciu olejenia jest ono wymagane przy dalszej pracy) |
| Tryb pracy | Dwustronnego działania |
| Medium robocze | Sprężone powietrze wg ISO8573-1:2010 [7:4:4] |
| Precyzyjna regulacja | -5 deg |
| Materiał obudowy | Aluminium, Anodowanie |
| Wielkość | 10 |
| Uwaga dotycząca materiałów | Nie zawierają miedzi i PTFE, Zgodne z RoHS |
| Kąt obrotu | 0° do 200° |
| Sygnalizacja położenia | Przy pomocy czujników |
| Sposób montażu | Przy pomocy gwintów wewnętrznych |
| Materiał uszczelnień | TPE-U(PU) |
| Temperatura otoczenia | 0 ... 60 °C |
| Ciśnienie robocze | 2.5 ... 8 bar |

| | |
|---------|----------------|
| Nr kat. | OT-FESTO006406 |
| EAN-13 | 4052568146368 |

Data wygenerowania podsumowania: 06.06.2026r, g. 15:26