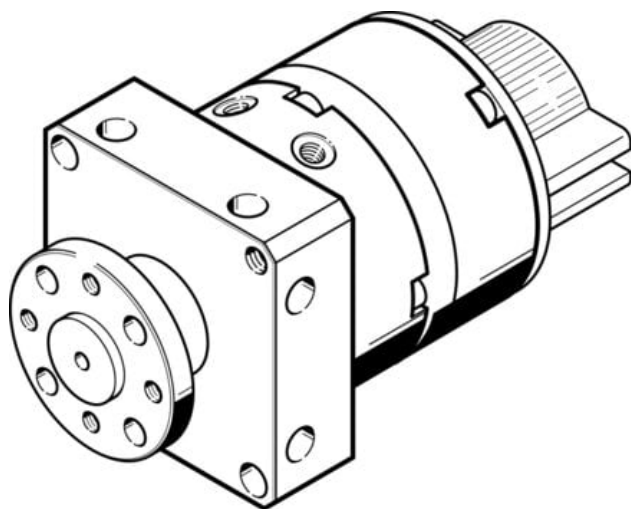




Napęd wahadłowy DSM-6-180-P-A-FF-FW (185933) serii DSM - Festo



Numer artykułu SKU:
OT-FESTO006468

Numer artykułu producenta:

Czas wysyłki: 24-48h

FESTO

OPIS PRODUKTU

Napęd wahadłowy dwustronnego działania z tłokiem łopatkowym i metalowymi zderzakami. W całym zakresie obrotu istnieje możliwość bezstopniowej regulacji kąta obrotu.

- Napęd z tłokiem łopatkowym
- Z prostym wałkiem wyjściowym, wałkiem kołnierзовym z otworem przelotowym, tandemowym tłokiem łopatkowym i wałkiem kołnierзовym lub z łożyskowaniem do dużych obciążeń (HD)

Dane techniczne

Wielkość	6
Kąt amortyzacji	0 deg
Zakres ustawiania kąta obrotu	0 deg
Kąt obrotu	0 deg
Pozycja montażu	dowolny
Precyzyjna regulacja	-5 deg
Sposób działania	dwustronnego działania
Konstrukcja	Tłok łopatkowy
Sygnalizacja położenia	do wyłącznika zbliżeniowego
Symbol	00991265
Ciśnienie robocze	3.5 bar
Maks. częstotliwość obrotowa przy 0,6 MPa (6 bar, 87 psi)	3 Hz

Medium robocze	Sprężone powietrze wg ISO 8573-1:2010 [7:4:4]
Uwaga dotycząca medium roboczego/sterującego	Możliwa praca z powietrzem olejnym (po rozpoczęciu olejenia trzeba je kontynuować)
Zgodność z LABS	VDMA24364-B1/B2-L
Temperatura otoczenia	0 degC
Teoretyczny moment obrotowy przy 0,6 MPa (6 bar, 87 psi)	0.15 Nm
Dopuszczalny masowy moment bezwładności	6.5E-4 kgm ²
Waga produktu	91 g
Typ mocowania	Przy pomocy gwintu wewnętrznego
Przyłącze pneumatyczne	M3
Informacja o materiałach	Zgodność z dyrektywą RoHS
Materiał wałka napędu	Nierdzewna stal stopowa
Materiał uszczelnień	TPE-U(PU)
Materiał obudowy	Aluminium

DANE TECHNICZNE

Pozycja zabudowy	Dowolna
Materiał wałka napędowego	Stal wysokostopowa, nierdzewna
Dopuszczalny masowy moment bezwładności	0.00065 kgm ²
Teoretyczny moment obrotowy przy 0,6 MPa (6 bar, 87 psi)	0.15 Nm
Maks. częstotliwość obrotów przy ciśnieniu 0,6 MPa (6 bar, 87 psi)	3 Hz
Zakres nastawy kąta obrotu	0 ... 180 deg
Kąt amortyzacji	0°
Waga produktu	91 g
Konstrukcja	Tłok łopatkowy
Przyłącza pneumatyczne	M3
Uwagi odnośnie medium roboczego	Możliwa praca na powietrzu olejnym (po rozpoczęciu olejenia jest ono wymagane przy dalszej pracy)
Tryb pracy	Dwustronnego działania
Medium robocze	Sprężone powietrze wg ISO8573-1:2010 [7:4:4]
Precyzyjna regulacja	-5 deg
Materiał obudowy	Aluminium, Anodowanie
Wielkość	6
Uwaga dotycząca materiałów	Nie zawierają miedzi i PTFE, Zgodne z RoHS
Kąt obrotu	0° do 180°
Sygnalizacja położenia	Przy pomocy czujników
Sposób montażu	Przy pomocy gwintów wewnętrznych
Materiał uszczelnień	TPE-U(PU)
Temperatura otoczenia	0 ... 60 °C
Ciśnienie robocze	3.5 ... 8 bar

Nr kat.	OT-FESTO006468
EAN-13	4052568146238

Data wygenerowania podsumowania: 06.06.2026r, g. 08:21