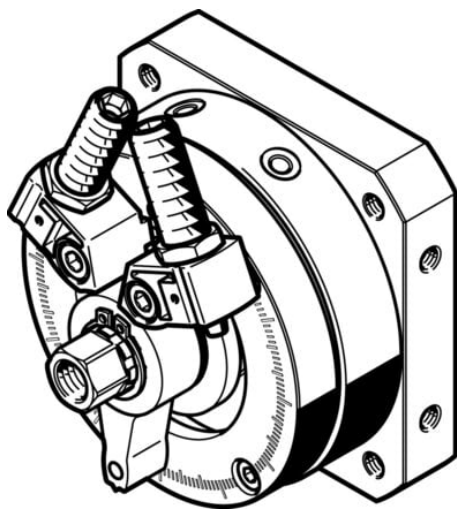




Napęd wahadłowy DSM-40-270-P1-FW-A-B (566212) serii DSM - Festo



**Numer artykułu SKU:
OT-FESTO025381**

Numer artykułu producenta:

Czas wysyłki: 24-48h

FESTO

OPIS PRODUKTU

Napęd wahadłowy dwustronnego działania z tłokiem łopatkowym i metalowymi zderzakami. W całym zakresie obrotu istnieje możliwość bezstopniowej regulacji kąta obrotu.

- Napęd z tłokiem łopatkowym
- Z prostym wałkiem wyjściowym, wałkiem kołnierзовym z otworem przelotowym, tandemowym tłokiem łopatkowym i wałkiem kołnierзовym lub z łożyskowaniem do dużych obciążeń (HD)

Dane techniczne

Wielkość	40
Kąt amortyzacji	6.5 deg
Zakres ustawiania kąta obrotu	0 deg
Kąt obrotu	0 deg
Amortyzacja	Z elastycznymi pierścieniami / płytkami amortyzującymi z obu stron z stałym ogranicznikiem
Pozycja montażu	dowolny
Precyzyjna regulacja	-6 deg
Sposób działania	dwustronnego działania
Konstrukcja	Tłok łopatkowy
Sygnalizacja położenia	do wyłącznika zbliżeniowego
Symbol	00991265

Ciśnienie robocze	0.15 MPa
Ciśnienie robocze	1.5 bar
Maks. częstotliwość obrotowa przy 0,6 MPa (6 bar, 87 psi)	2 Hz
Medium robocze	Sprężone powietrze wg ISO 8573-1:2010 [7:-:-]
Klasa odporności korozyjnej wg normy Festo	0 - Brak obciążenia korozyjnego
Zgodność z LABS	VDMA24364-B1/B2-L
Temperatura otoczenia	-10 degC
Maks. siła osiowa	120 N
Maks. siła promieniowa	350 N
Teoretyczny moment obrotowy przy 0,6 MPa (6 bar, 87 psi)	20 Nm
Dopuszczalny masowy moment bezwładności	0.105 kgm ²
Waga produktu	3005 g
Typ mocowania	Przy pomocy gwintu wewnętrznego
Przyłącze pneumatyczne	G1/8
Informacja o materiałach	Zgodność z dyrektywą RoHS
Materiał wałka napędu	Stal
Materiał uszczelnień	TPE-U(PU)
Materiał obudowy	Stop aluminium do przeróbki plastycznej

DANE TECHNICZNE

Tryb pracy	Dwustronnego działania
Materiał wałka napędowego	Stal, Niklowanie
Dopuszczalny masowy moment bezwładności	0.105 kgm ²
Teoretyczny moment obrotowy przy 0,6 MPa (6 bar, 87 psi)	20 Nm
Maks. siła poprzeczna	350 N
Maks. siła osiowa	120 N
Maks. częstotliwość obrotów przy ciśnieniu 0,6 MPa (6 bar, 87 psi)	2 Hz
Zakres nastawy kąta obrotu	0 ... 240 deg
Kąt amortyzacji	6,5°
Waga produktu	3 005 g
Konstrukcja	Tłok łopatkowy
Przyłącza pneumatyczne	G1/8
Klasa odporności na korozję CRC	0 – Brak odporności na korozję
Medium robocze	Sprężone powietrze wg ISO8573-1:2010 [7:-:-]
Pozycja zabudowy	Dowolna
Precyzyjna regulacja	-6 deg
Wielkość	40
Uwaga dotycząca materiałów	Nie zawierają miedzi i PTFE, Zgodne z RoHS
Kąt obrotu	0° do 240°
Sygnalizacja położenia	Przy pomocy czujników
Sposób montażu	Przy pomocy gwintów wewnętrznych
Materiał uszczelnień	TPE-U(PU)
Amortyzacja	Z elastycznymi pierścieniami / płytkami amortyzującymi z obu stron z stałym ogranicznikiem
Temperatura otoczenia	-10 ... 60 °C
Ciśnienie robocze	1.5 ... 10 bar

Nr kat.	OT-FESTO025381
EAN-13	4052568213510