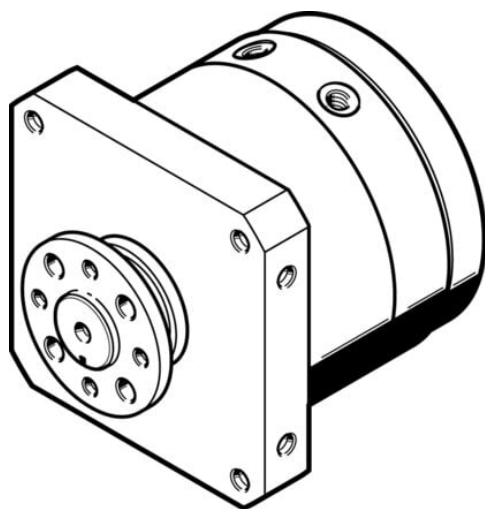




Napęd wahadłowy DSM-T-12-270-FW-A-B (1145128) serii DSM - Festo



**Numer artykułu SKU:
OT-FESTO032105**

Numer artykułu producenta:

Czas wysyłki: 24-48h

FESTO

OPIS PRODUKTU

Napęd wahadłowy dwustronnego działania z tłokiem łopatkowym i metalowymi zderzakami. W całym zakresie obrotu istnieje możliwość bezstopniowej regulacji kąta obrotu.

- Napęd z tłokiem łopatkowym
- Z prostym wałkiem wyjściowym, wałkiem kołnierзовym z otworem przelotowym, tandemowym tłokiem łopatkowym i wałkiem kołnierзовym lub z łożyskowaniem do dużych obciążeń (HD)

Dane techniczne

Wielkość	12
Kąt obrotu	0 deg
Pozycja montażu	dowolny
Sposób działania	dwustronnego działania
Konstrukcja	Tłok łopatkowy
Sygnalizacja położenia	do wyłącznika zbliżeniowego
Symbol	00991265
Ciśnienie robocze	0.25 MPa
Ciśnienie robocze	2.5 bar
Maks. częstotliwość obrotowa przy 0,6 MPa (6 bar, 87 psi)	2 Hz
Medium robocze	Sprężone powietrze wg ISO 8573-1:2010 [7:- :-]

Klasa odporności korozyjnej wg normy Festo	0 - Brak obciążenia korozyjnego
Zgodność z LABS	VDMA24364-B2-L
Temperatura otoczenia	-10 degC
Maks. siła osiowa	18 N
Maks. siła promieniowa	45 N
Teoretyczny moment obrotowy przy 0,6 MPa (6 bar, 87 psi)	2.5 Nm
Waga produktu	350 g
Typ mocowania	Przy pomocy gwintu wewnętrznego
Przyłącze pneumatyczne	M5
Informacja o materiałach	Zgodność z dyrektywą RoHS
Materiał wałka napędu	Stal
Materiał uszczelnień	TPE-U(PU)
Materiał obudowy	Stop aluminium do przeróbki plastycznej

DANE TECHNICZNE

Pozycja zabudowy	Dowolna	Nr kat.	OT-FESTO032105
Materiał wałka napędowego	Stal, Niklowanie	EAN-13	4052568227708
Teoretyczny moment obrotowy przy 0,6 MPa (6 bar, 87 psi)	2.5 Nm		
Maks. siła poprzeczna	45 N		
Maks. siła osiowa	18 N		
Maks. częstotliwość obrotów przy ciśnieniu 0,6 MPa (6 bar, 87 psi)	2 Hz		
Waga produktu	350 g		
Konstrukcja	Tłok łopatkowy		
Przyłącza pneumatyczne	M5		
Klasa odporności na korozję CRC	0 - Brak odporności na korozję		
Tryb pracy	Dwustronnego działania		
Medium robocze	Sprężone powietrze wg ISO8573-1:2010 [7:-:-]		
Materiał obudowy	Stop aluminium		
Wielkość	12		
Uwaga dotycząca materiałów	Nie zawierają miedzi i PTFE, Zgodne z RoHS		
Kąt obrotu	0° do 270°		
Sygnalizacja położenia	Przy pomocy czujników		
Sposób montażu	Przy pomocy gwintów wewnętrznych		
Materiał uszczelnień	TPE-U(PU)		
Temperatura otoczenia	-10 ... 60 °C		
Ciśnienie robocze	2.5 ... 10 bar		

Data wygenerowania podsumowania: 06.06.2026r, g. 16:41