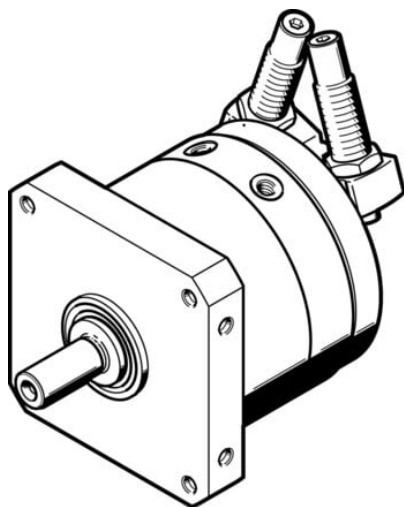




Napęd wahadłowy DSM-T-12-270-CC-A-B (1145088) serii DSM - Festo



Numer artykułu SKU:
OT-FESTO032499

Numer artykułu producenta:

Czas wysyłki: 24-48h

FESTO

OPIS PRODUKTU

Napęd wahadłowy dwustronnego działania z tłokiem łopatkowym i metalowymi zderzakami. W całym zakresie obrotu istnieje możliwość bezstopniowej regulacji kąta obrotu.

- Napęd z tłokiem łopatkowym
- Z prostym wałkiem wyjściowym, wałkiem kołnierzowym z otworem przelotowym, tandemowym tłokiem łopatkowym i wałkiem kołnierzowym lub z łożyskowaniem do dużych obciążeń (HD)

Dane techniczne

Wielkość	12
Kąt amortyzacji	15 deg
Zakres ustawiania kąta obrotu	0 deg
Kąt obrotu	0 deg
Amortyzacja	Amortyzatory w obu położeniach końcowych
Pozycja montażu	dowolny
Precyzyjna regulacja	-3 deg
Sposób działania	dwustronnego działania
Konstrukcja	Tłok łopatkowy
Sygnalizacja położenia	do wyłącznika zbliżeniowego
Symbol	00991265
Ciśnienie robocze	0.25 MPa

Ciśnienie robocze	2.5 bar
Maks. częstotliwość obrotowa przy 0,6 MPa (6 bar, 87 psi)	1.5 Hz
Medium robocze	Sprężone powietrze wg ISO 8573-1:2010 [7:-:-]
Klasa odporności korozyjnej wg normy Festo	0 - Brak obciążenia korozyjnego
Zgodność z LABS	VDMA24364-B2-L
Temperatura otoczenia	-10 degC
Maks. siła osiowa	18 N
Maks. siła promieniowa	45 N
Teoretyczny moment obrotowy przy 0,6 MPa (6 bar, 87 psi)	2.5 Nm
Dopuszczalny masowy moment bezwładności	0.008 kgm ²
Waga produktu	375 g
Typ mocowania	Przy pomocy gwintu wewnętrznego
Przyłącze pneumatyczne	M5
Informacja o materiałach	Zgodność z dyrektywą RoHS
Materiał wałka napędu	Stal
Materiał uszczelnień	TPE-U(PU)
Materiał obudowy	Stop aluminium do przeróbki plastycznej

DANE TECHNICZNE

Tryb pracy	Dwustronnego działania
Materiał wałka napędowego	Stal, Niklowanie
Dopuszczalny masowy moment bezwładności	0.008 kgm ²
Teoretyczny moment obrotowy przy 0,6 MPa (6 bar, 87 psi)	2.5 Nm
Maks. siła poprzeczna	45 N
Maks. siła osiowa	18 N
Maks. częstotliwość obrotów przy ciśnieniu 0,6 MPa (6 bar, 87 psi)	1.5 Hz
Zakres nastawy kąta obrotu	0 ... 246 deg
Kąt amortyzacji	15°
Waga produktu	375 g
Konstrukcja	Tłok łopatkowy
Przyłącza pneumatyczne	M5
Klasa odporności na korozję CRC	0 – Brak odporności na korozję
Medium robocze	Sprężone powietrze wg ISO8573-1:2010 [7:-:-]
Pozycja zabudowy	Dowolna
Precyzyjna regulacja	-3 deg
Wielkość	12
Uwaga dotycząca materiałów	Nie zawierają miedzi i PTFE, Zgodne z RoHS
Kąt obrotu	0° do 246°
Sygnalizacja położenia	Przy pomocy czujników
Sposób montażu	Przy pomocy gwintów wewnętrznych
Materiał uszczelnień	TPE-U(PU)
Amortyzacja	Amortyzatory w obu położeniach końcowych
Temperatura otoczenia	-10 ... 60 °C
Ciśnienie robocze	2.5 ... 10 bar

Nr kat.	OT-FESTO032499
EAN-13	4052568227425