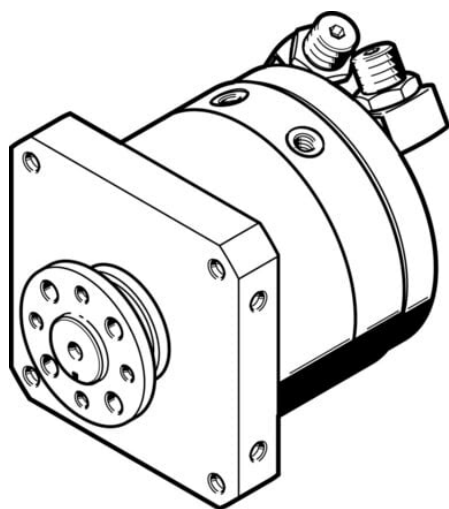




## Napęd wahadłowy DSM-T-32-270-P-FW-A-B (1145105) serii DSM - Festo



**Numer artykułu SKU:  
OT-FESTO032619**

Numer artykułu producenta:  
-----

Czas wysyłki: 24-48h

**FESTO**

### OPIS PRODUKTU

Napęd wahadłowy dwustronnego działania z tłokiem łopatkowym i metalowymi zderzakami. W całym zakresie obrotu istnieje możliwość bezstopniowej regulacji kąta obrotu.

- Napęd z tłokiem łopatkowym
- Z prostym wałkiem wyjściowym, wałkiem kołnierzowym z otworem przelotowym, tandemowym tłokiem łopatkowym i wałkiem kołnierzowym lub z łożyskowaniem do dużych obciążeń (HD)

### Dane techniczne

Wielkość	32
Kąt amortyzacji	1.4 deg
Zakres ustawiania kąta obrotu	0 deg
Kąt obrotu	0 deg
Amortyzacja	elastyczne pierścienie/płytki amortyzujące z obu stron
Pozycja montażu	dowolny
Precyzyjna regulacja	-6 deg
Sposób działania	dwustronnego działania
Konstrukcja	Tłok łopatkowy
Sygnalizacja położenia	do wyłącznika zbliżeniowego
Symbol	00991265
Ciśnienie robocze	0.2 MPa

Ciśnienie robocze	2 bar
Maks. częstotliwość obrotowa przy 0,6 MPa (6 bar, 87 psi)	2 Hz
Medium robocze	Sprężone powietrze wg ISO 8573-1:2010 [7:-:-]
Klasa odporności korozyjnej wg normy Festo	0 - Brak obciążenia korozyjnego
Zgodność z LABS	VDMA24364-B2-L
Temperatura otoczenia	-10 degC
Maks. siła osiowa	75 N
Maks. siła promieniowa	200 N
Teoretyczny moment obrotowy przy 0,6 MPa (6 bar, 87 psi)	20 Nm
Dopuszczalny masowy moment bezwładności	0.025 kgm <sup>2</sup>
Waga produktu	2115 g
Typ mocowania	Przy pomocy gwintu wewnętrznego
Przyłącze pneumatyczne	G1/8
Informacja o materiałach	Zgodność z dyrektywą RoHS
Materiał wałka napędu	Stal
Materiał uszczelnień	TPE-U(PU)
Materiał obudowy	Stop aluminium do przeróbki plastycznej

---

## DANE TECHNICZNE

Tryb pracy	Dwustronnego działania
Materiał wałka napędowego	Stal, Niklowanie
Dopuszczalny masowy moment bezwładności	0.025 kgm <sup>2</sup>
Teoretyczny moment obrotowy przy 0,6 MPa (6 bar, 87 psi)	20 Nm
Maks. siła poprzeczna	200 N
Maks. siła osiowa	75 N
Maks. częstotliwość obrotów przy ciśnieniu 0,6 MPa (6 bar, 87 psi)	2 Hz
Zakres nastawy kąta obrotu	0 ... 270 deg
Kąt amortyzacji	1,4°
Waga produktu	2 115 g
Konstrukcja	Tłok łopatkowy
Przyłącza pneumatyczne	G1/8
Klasa odporności na korozję CRC	0 – Brak odporności na korozję
Medium robocze	Sprężone powietrze wg ISO8573-1:2010 [7:-:-]
Pozycja zabudowy	Dowolna
Precyzyjna regulacja	-6 deg
Wielkość	32
Uwaga dotycząca materiałów	Nie zawierają miedzi i PTFE, Zgodne z RoHS
Kąt obrotu	0° do 270°
Sygnalizacja położenia	Przy pomocy czujników
Sposób montażu	Przy pomocy gwintów wewnętrznych
Materiał uszczelnień	TPE-U(PU)
Amortyzacja	elastyczne pierścienie/płytki amortyzujące z obu stron
Temperatura otoczenia	-10 ... 60 °C
Ciśnienie robocze	2 ... 10 bar

Nr kat.	OT-FESTO032619
EAN-13	4052568227531