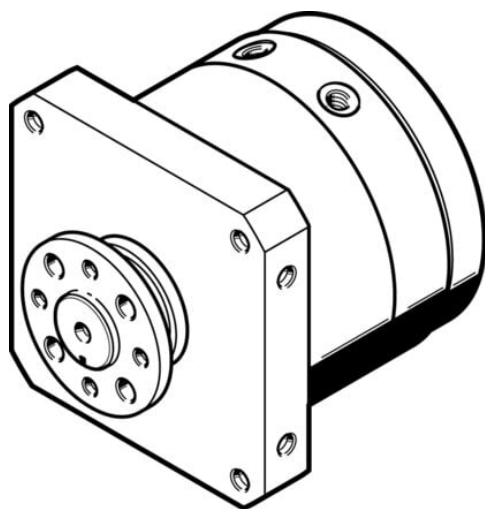




## Napęd wahadłowy DSM-T-40-270-FW-A-B (1145132) serii DSM - Festo



**Numer artykułu SKU:**  
**OT-FESTO032687**

Numer artykułu producenta:  
-----

Tylko na zamówienie

**FESTO**

### OPIS PRODUKTU

Napęd wahadłowy dwustronnego działania z tłokiem łopatkowym i metalowymi zderzakami. W całym zakresie obrotu istnieje możliwość bezstopniowej regulacji kąta obrotu.

- Napęd z tłokiem łopatkowym
- Z prostym wałkiem wyjściowym, wałkiem kołnierзовym z otworem przelotowym, tandemowym tłokiem łopatkowym i wałkiem kołnierзовym lub z łożyskowaniem do dużych obciążeń (HD)

### Dane techniczne

Wielkość	40
Kąt obrotu	0 deg
Pozycja montażu	dowolny
Sposób działania	dwustronnego działania
Konstrukcja	Tłok łopatkowy
Sygnalizacja położenia	do wyłącznika zbliżeniowego
Symbol	00991265
Ciśnienie robocze	0.2 MPa
Ciśnienie robocze	2 bar
Maks. częstotliwość obrotowa przy 0,6 MPa (6 bar, 87 psi)	2 Hz
Medium robocze	Sprężone powietrze wg ISO 8573-1:2010 [7:- :-]

Klasa odporności korozyjnej wg normy Festo	0 - Brak obciążenia korozyjnego
Zgodność z LABS	VDMA24364-B2-L
Temperatura otoczenia	-10 degC
Maks. siła osiowa	120 N
Maks. siła promieniowa	350 N
Teoretyczny moment obrotowy przy 0,6 MPa (6 bar, 87 psi)	40 Nm
Waga produktu	3705 g
Typ mocowania	Przy pomocy gwintu wewnętrznego
Przyłącze pneumatyczne	G1/8
Informacja o materiałach	Zgodność z dyrektywą RoHS
Materiał wałka napędu	Stal
Materiał uszczelnień	TPE-U(PU)
Materiał obudowy	Stop aluminium do przeróbki plastycznej

## DANE TECHNICZNE

Pozycja zabudowy	Dowolna	Nr kat.	OT-FESTO032687
Materiał wałka napędowego	Stal, Niklowanie	EAN-13	4052568227746
Teoretyczny moment obrotowy przy 0,6 MPa (6 bar, 87 psi)	40 Nm		
Maks. siła poprzeczna	350 N		
Maks. siła osiowa	120 N		
Maks. częstotliwość obrotów przy ciśnieniu 0,6 MPa (6 bar, 87 psi)	2 Hz		
Waga produktu	3 705 g		
Konstrukcja	Tłok łopatkowy		
Przyłącza pneumatyczne	G1/8		
Klasa odporności na korozję CRC	0 - Brak odporności na korozję		
Tryb pracy	Dwustronnego działania		
Medium robocze	Sprężone powietrze wg ISO8573-1:2010 [7:-:-]		
Materiał obudowy	Stop aluminium		
Wielkość	40		
Uwaga dotycząca materiałów	Nie zawierają miedzi i PTFE, Zgodne z RoHS		
Kąt obrotu	0° do 270°		
Sygnalizacja położenia	Przy pomocy czujników		
Sposób montażu	Przy pomocy gwintów wewnętrznych		
Materiał uszczelnień	TPE-U(PU)		
Temperatura otoczenia	-10 ... 60 °C		
Ciśnienie robocze	2 ... 10 bar		

Data wygenerowania podsumowania: 06.06.2026r, g. 17:02