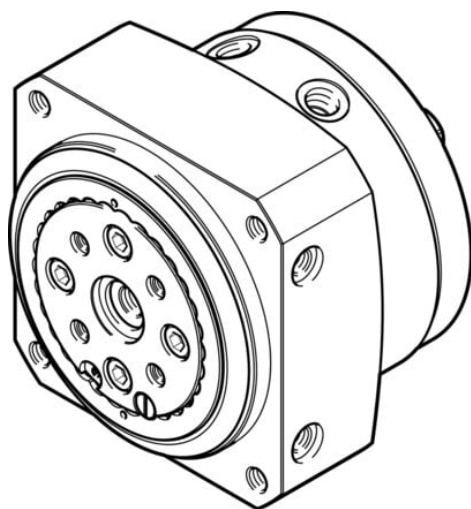




## Napęd wahadłowy DSM-63-270-HD-A-B (1369115) serii DSM - Festo



**Numer artykułu SKU:  
OT-FESTO034052**

Numer artykułu producenta:  
-----

Tylko na zamówienie

**FESTO**

### OPIS PRODUKTU

Napęd wahadłowy dwustronnego działania z tłokiem łopatkowym i metalowymi zderzakami. W całym zakresie obrotu istnieje możliwość bezstopniowej regulacji kąta obrotu.

- Napęd z tłokiem łopatkowym
- Z prostym wałkiem wyjściowym, wałkiem kołnierзовym z otworem przelotowym, tandemowym tłokiem łopatkowym i wałkiem kołnierзовym lub z łożyskowaniem do dużych obciążeń (HD)

### Dane techniczne

Wielkość	63
Kąt obrotu	0 deg
Pozycja montażu	dowolny
Sposób działania	dwustronnego działania
Konstrukcja	Tłok łopatkowy
Sygnalizacja położenia	do wyłącznika zbliżeniowego
Symbol	00991265
Ciśnienie robocze	0.2 MPa
Ciśnienie robocze	2 bar
Maks. częstotliwość obrotowa przy 0,6 MPa (6 bar, 87 psi)	1 Hz
Medium robocze	Sprężone powietrze wg ISO 8573-1:2010 [7:-:-]
Klasa odporności korozyjnej wg normy Festo	0 - Brak obciążenia korozyjnego

Zgodność z LABS	VDMA24364-B1/B2-L
Temperatura otoczenia	-10 degC
Maks. siła osiowa	1300 N
Maks. siła promieniowa	1600 N
Teoretyczny moment obrotowy przy 0,6 MPa (6 bar, 87 psi)	40 Nm
Waga produktu	5730 g
Typ mocowania	Przy pomocy gwintu wewnętrznego
Przyłącze pneumatyczne	G1/4
Informacja o materiałach	Zgodność z dyrektywą RoHS
Materiał wałka napędu	Stal
Materiał uszczelnień	TPE-U(PU)
Materiał obudowy	Stop aluminium do przeróbki plastycznej

## DANE TECHNICZNE

Pozycja zabudowy	Dowolna
Materiał wałka napędowego	Stal, Niklowanie
Teoretyczny moment obrotowy przy 0,6 MPa (6 bar, 87 psi)	40 Nm
Maks. siła poprzeczna	1 600 N
Maks. siła osiowa	1 300 N
Maks. częstotliwość obrotów przy ciśnieniu 0,6 MPa (6 bar, 87 psi)	1 Hz
Waga produktu	5 730 g
Konstrukcja	Tłok łopatkowy
Przyłącza pneumatyczne	G1/4
Klasa odporności na korozję CRC	0 – Brak odporności na korozję
Tryb pracy	Dwustronnego działania
Medium robocze	Sprężone powietrze wg ISO8573-1:2010 [7:-:-]
Materiał obudowy	Stop aluminium
Wielkość	63
Uwaga dotycząca materiałów	Nie zawierają miedzi i PTFE, Zgodne z RoHS
Kąt obrotu	0° do 270°
Sygnalizacja położenia	Przy pomocy czujników
Sposób montażu	Przy pomocy gwintów wewnętrznych
Materiał uszczelnień	TPE-U(PU)
Temperatura otoczenia	-10 ... 60 °C
Ciśnienie robocze	2 ... 10 bar

Nr kat.	OT-FESTO034052
EAN-13	4052568231194

Data wygenerowania podsumowania: 06.06.2026r, g. 06:02