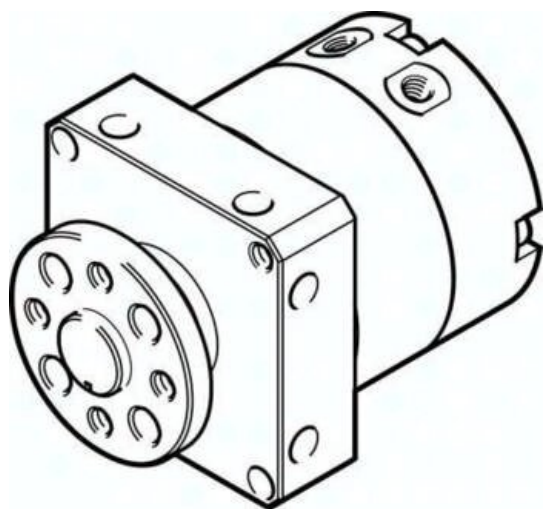




Napęd wahadłowy DSM-T-8-90-P-FW (1564334) serii DSM - Festo



Numer artykułu SKU:
OT-FESTO038822

Numer artykułu producenta:

Tylko na zamówienie

FESTO

OPIS PRODUKTU

Napęd wahadłowy dwustronnego działania z tłokiem łopatkowym i metalowymi zderzakami. W całym zakresie obrotu istnieje możliwość bezstopniowej regulacji kąta obrotu.

- Napęd z tłokiem łopatkowym
- Z prostym wałkiem wyjściowym, wałkiem kołnierзовym z otworem przelotowym, tandemowym tłokiem łopatkowym i wałkiem kołnierзовym lub z łożyskowaniem do dużych obciążeń (HD)

Dane techniczne

Wielkość	8
Kąt amortyzacji	0.5 deg
Kąt obrotu	0 deg
Amortyzacja	elastyczne pierścienie/płytki amortyzujące z obu stron
Pozycja montażu	dowolny
Sposób działania	dwustronnego działania
Konstrukcja	Tłok łopatkowy
Sygnalizacja położenia	brak
Symbol	00991265
Ciśnienie robocze	4 bar
Maks. częstotliwość obrotowa przy 0,6 MPa (6 bar, 87 psi)	3 Hz

Medium robocze

Uwaga dotycząca medium roboczego/sterującego

Zgodność z LABS

Temperatura otoczenia

Teoretyczny moment obrotowy przy 0,6 MPa (6 bar, 87 psi)

Dopuszczalny masowy moment bezwładności

Waga produktu

Typ mocowania

Przyłącze pneumatyczne

Informacja o materiałach

Materiał wałka napędu

Materiał uszczelnień

Materiał obudowy

Sprężone powietrze wg ISO 8573-1:2010 [7:4:4]

Możliwa praca z powietrzem olejonym (po rozpoczęciu olejowania trzeba je kontynuować)

VDMA24364-B2-L

0 degC

0.7 Nm

0.0013 kgm²

117 g

Przy pomocy gwintu wewnętrznego

M3

Zgodność z dyrektywą RoHS

Nierdzewna stal stopowa

TPE-U(PU)

Aluminium

DANE TECHNICZNE

Pozycja zabudowy	Dowolna
Materiał wałka napędowego	Stal wysokostopowa, nierdzewna
Dopuszczalny masowy moment bezwładności	0.0013 kgm ²
Teoretyczny moment obrotowy przy 0,6 MPa (6 bar, 87 psi)	0.7 Nm
Maks. częstotliwość obrotów przy ciśnieniu 0,6 MPa (6 bar, 87 psi)	3 Hz
Kąt amortyzacji	0.5 deg
Waga produktu	117 g
Konstrukcja	Tłok łopatkowy
Przyłącza pneumatyczne	M3
Uwagi odnośnie medium roboczego	Możliwa praca na powietrzu olejonym (po rozpoczęciu olejowania jest ono wymagane przy dalszej pracy)
Tryb pracy	Dwustronnego działania
Medium robocze	Sprężone powietrze wg ISO8573-1:2010 [7:4:4]
Materiał obudowy	Aluminium, Anodowanie
Wielkość	8
Uwaga dotycząca materiałów	Nie zawierają miedzi i PTFE, Zgodne z RoHS
Kąt obrotu	0 ... 90 deg
Sygnalizacja położenia	Bez
Sposób montażu	Przy pomocy gwintów wewnętrznych
Materiał uszczelnień	TPE-U(PU)
Amortyzacja	P: Elastyczne pierścienie / płytki amortyzacyjne z obu stron
Temperatura otoczenia	0 ... 60 °C
Ciśnienie robocze	4 ... 8 bar

Nr kat.	OT-FESTO038822
EAN-13	4052568240264

Data wygenerowania podsumowania: 06.06.2026r, g. 04:09