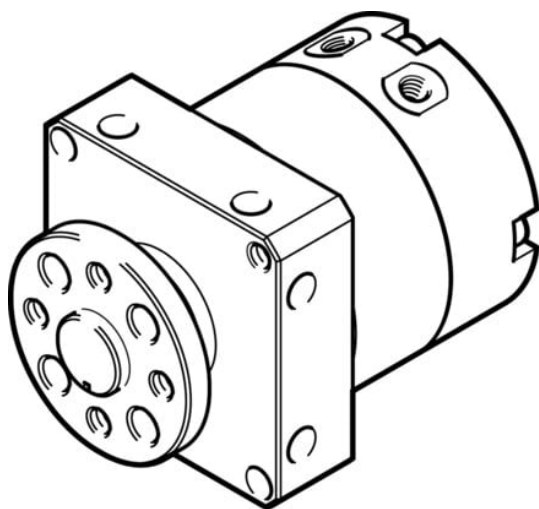




Napęd wahadłowy DSM-T-8-180-P-FW (1564669) serii DSM - Festo



**Numer artykułu SKU:
OT-FESTO038823**

Numer artykułu producenta:

Tylko na zamówienie

FESTO

OPIS PRODUKTU

Napęd wahadłowy dwustronnego działania z tłokiem łopatkowym i metalowymi zderzakami. W całym zakresie obrotu istnieje możliwość bezstopniowej regulacji kąta obrotu.

- Napęd z tłokiem łopatkowym
- Z prostym wałkiem wyjściowym, wałkiem kołnierзовym z otworem przelotowym, tandemowym tłokiem łopatkowym i wałkiem kołnierзовym lub z łożyskowaniem do dużych obciążeń (HD)

Dane techniczne

Wielkość	8
Kąt amortyzacji	0.5 deg
Kąt obrotu	0 deg
Amortyzacja	elastyczne pierścienie/płytki amortyzujące z obu stron
Pozycja montażu	dowolny
Sposób działania	dwustronnego działania
Konstrukcja	Tłok łopatkowy
Sygnalizacja położenia	brak
Symbol	00991265
Ciśnienie robocze	4 bar
Maks. częstotliwość obrotowa przy 0,6 MPa (6 bar, 87 psi)	3 Hz

Medium robocze	Sprężone powietrze wg ISO 8573-1:2010 [7:4:4]
Uwaga dotycząca medium roboczego/sterującego	Możliwa praca z powietrzem olejonym (po rozpoczęciu olejowania trzeba je kontynuować)
Zgodność z LABS	VDMA24364-B2-L
Temperatura otoczenia	0 degC
Teoretyczny moment obrotowy przy 0,6 MPa (6 bar, 87 psi)	0.7 Nm
Dopuszczalny masowy moment bezwładności	0.0013 kgm ²
Waga produktu	117 g
Typ mocowania	Przy pomocy gwintu wewnętrznego
Przyłącze pneumatyczne	M3
Informacja o materiałach	Zgodność z dyrektywą RoHS
Materiał wałka napędu	Nierdzewna stal stopowa
Materiał uszczelnień	TPE-U(PU)
Materiał obudowy	Aluminium

DANE TECHNICZNE

Pozycja zabudowy	Dowolna
Materiał wałka napędowego	Stal wysokostopowa, nierdzewna
Dopuszczalny masowy moment bezwładności	0.0013 kgm ²
Teoretyczny moment obrotowy przy 0,6 MPa (6 bar, 87 psi)	0.7 Nm
Maks. częstotliwość obrotów przy ciśnieniu 0,6 MPa (6 bar, 87 psi)	3 Hz
Kąt amortyzacji	0,5°
Waga produktu	117 g
Konstrukcja	Tłok łopatkowy
Przyłącza pneumatyczne	M3
Uwagi odnośnie medium roboczego	Możliwa praca na powietrzu olejonym (po rozpoczęciu olejowania jest ono wymagane przy dalszej pracy)
Tryb pracy	Dwustronnego działania
Medium robocze	Sprężone powietrze wg ISO8573-1:2010 [7:4:4]
Materiał obudowy	Aluminium, Anodowanie
Wielkość	8
Uwaga dotycząca materiałów	Nie zawierają miedzi i PTFE, Zgodne z RoHS
Kąt obrotu	0° do 180°
Sygnalizacja położenia	Bez
Sposób montażu	Przy pomocy gwintów wewnętrznych
Materiał uszczelnień	TPE-U(PU)
Amortyzacja	elastyczne pierścienie/płytki amortyzujące z obu stron
Temperatura otoczenia	0 ... 60 °C
Ciśnienie robocze	4 ... 8 bar

Nr kat.	OT-FESTO038823
EAN-13	4052568240288

Data wygenerowania podsumowania: 06.06.2026r, g. 04:27