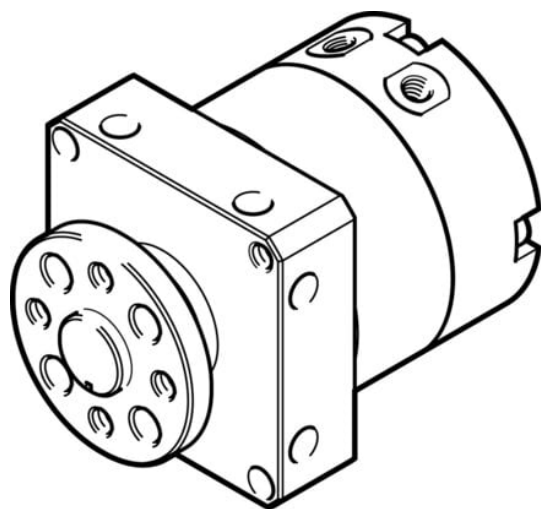




Napęd wahadłowy DSM-T-6-180-P-FW (1565483) serii DSM - Festo



**Numer artykułu SKU:
OT-FESTO038830**

Numer artykułu producenta:

Tylko na zamówienie

FESTO

OPIS PRODUKTU

Napęd wahadłowy dwustronnego działania z tłokiem łopatkowym i metalowymi zderzakami. W całym zakresie obrotu istnieje możliwość bezstopniowej regulacji kąta obrotu.

- Napęd z tłokiem łopatkowym
- Z prostym wałkiem wyjściowym, wałkiem kołnierzowym z otworem przelotowym, tandemowym tłokiem łopatkowym i wałkiem kołnierzowym lub z łożyskowaniem do dużych obciążeń (HD)

Dane techniczne

Wielkość	6
Kąt amortyzacji	0.5 deg
Kąt obrotu	0 deg
Amortyzacja	elastyczne pierścienie/płytki amortyzujące z obu stron
Pozycja montażu	dowolny
Sposób działania	dwustronnego działania
Konstrukcja	Tłok łopatkowy
Sygnalizacja położenia	brak
Symbol	00991265
Ciśnienie robocze	4 bar
Maks. częstotliwość obrotowa przy 0,6 MPa (6 bar, 87 psi)	3 Hz

Medium robocze

Uwaga dotycząca medium roboczego/sterującego

Zgodność z LABS

Temperatura otoczenia

Teoretyczny moment obrotowy przy 0,6 MPa (6 bar, 87 psi)

Dopuszczalny masowy moment bezwładności

Waga produktu

Typ mocowania

Przyłącze pneumatyczne

Informacja o materiałach

Materiał wałka napędu

Materiał uszczelnień

Materiał obudowy

Sprężone powietrze wg ISO 8573-1:2010 [7:4:4]

Możliwa praca z powietrzem olejnym (po rozpoczęciu olejowania trzeba je kontynuować)

VDMA24364-B2-L

0 degC

0.3 Nm

6.5E-4 kgm²

65 g

Przy pomocy gwintu wewnętrznego

M3

Zgodność z dyrektywą RoHS

Nierdzewna stal stopowa

TPE-U(PU)

Aluminium

DANE TECHNICZNE

Pozycja zabudowy	Dowolna
Materiał wałka napędowego	Stal wysokostopowa, nierdzewna
Dopuszczalny masowy moment bezwładności	0.00065 kgm ²
Teoretyczny moment obrotowy przy 0,6 MPa (6 bar, 87 psi)	0.3 Nm
Maks. częstotliwość obrotów przy ciśnieniu 0,6 MPa (6 bar, 87 psi)	3 Hz
Kąt amortyzacji	0,5°
Waga produktu	65 g
Konstrukcja	Tłok łopatkowy
Przyłącza pneumatyczne	M3
Uwagi odnośnie medium roboczego	Możliwa praca na powietrzu olejnym (po rozpoczęciu olejowania jest ono wymagane przy dalszej pracy)
Tryb pracy	Dwustronnego działania
Medium robocze	Sprężone powietrze wg ISO8573-1:2010 [7:4:4]
Materiał obudowy	Aluminium, Anodowanie
Wielkość	6
Uwaga dotycząca materiałów	Nie zawierają miedzi i PTFE, Zgodne z RoHS
Kąt obrotu	0° do 180°
Sygnalizacja położenia	Bez
Sposób montażu	Przy pomocy gwintów wewnętrznych
Materiał uszczelnień	TPE-U(PU)
Amortyzacja	elastyczne pierścienie/płytki amortyzujące z obu stron
Temperatura otoczenia	0 ... 60 °C
Ciśnienie robocze	4 ... 8 bar

Nr kat.	OT-FESTO038830
EAN-13	4052568240325

Data wygenerowania podsumowania: 06.06.2026r, g. 07:22